

DIECI



MINI AGRI SMART

20.4



dieci.com

PRESTACIONES

Modelo de máquina	MINI AGRI 20.4 SMART
Capacidad máxima	2000 kg (4409 lb)
Altura máxima de elevación	4,35 m (14,3 ft)
Extensión máxima horizontal	2,57 m (8,4 ft)
Ángulo de oscilación de las horquillas	133°
Fuerza de desgarramiento	3365 daN (7565 lbf)
Fuerza de tracción	3177 daN (7142 lbf)
Masa en vacío	4300 kg (9480 lb)
Pendiente máxima superable	56%
Velocidad máxima (referida a ruedas con el diámetro máximo admitido)	25 km/h (15,5 mph)

BRAZO

Modelo de máquina	MINI AGRI 20.4 SMART
Bajada	5 s
Elevación	7 s
Salida	6 s
Retracción	4 s
Oscilación hacia delante	4 s
Oscilación hacia atrás	3 s

MOTOR

Modelo de máquina	MINI AGRI 20.4 SMART
Marca	Kubota
Potencia nominal	37 kW (50 HP)
@rpm	2700 rpm
Funcionamiento	4 tiempos
Inyección	Electrónica, Common rail
Número y disposición de los cilindros	3, verticales en línea
Cilindrada	1826 cm ³ (111 in ³)
Consumo	242 g/kWh (398,09 lb/Hp h)
@rpm	2700 rpm
Normativa sobre emisiones	Stage V
Tratamiento de los gases de escape	Catalizador + Filtro de partículas (DOC+DPF)
Sistema de refrigeración	Líquido
Admisión	Turbocompresor
Filtro de aire	Pre calentamiento del aire y prefiltro del aire con separador de polvos

TRANSMISIÓN

Modelo de máquina	MINI AGRI 20.4 SMART
Tipo de transmisión	Hidrostática monomarcha con bomba de caudal variable
Motor hidráulico	Hidrostático con variación automática continua
Inversión	Electrohidráulica
Marcha lenta	De pedal hidráulico para avance controlado

PUENTES DIFERENCIALES

Modelo de máquina	MINI AGRI 20.4 SMART
Tipo de ejes	2 directrices, con 4 reductores epicicloidales
Tipos de dirección	4 ruedas / transversal / 2 ruedas
Eje delantero	Rígido
Eje trasero	Oscilante
Freno de servicio	De disco en seco en el eje trasero
Freno de estacionamiento	De accionamiento manual con pinza de freno mediante cable

SISTEMA HIDRÁULICO

Modelo de máquina	MINI AGRI 20.4 SMART
Tipo bomba hidráulica	Bomba de engranajes para dirección asistida y maniobras
Caudal bomba hidráulica	101 l/min (26,7 gal/min)
Presión máxima de servicio	25 MPa (3626 psi)
Mando del distribuidor	Joystick 4en1 proporcional
Tipo de distribuidor	Hidráulico monopalanca proporcional

REPOSTAJES

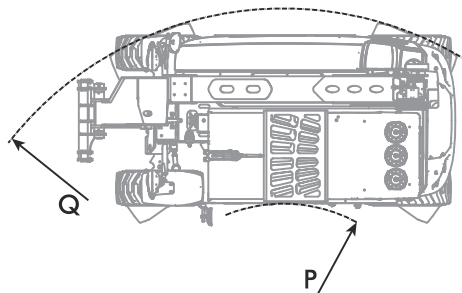
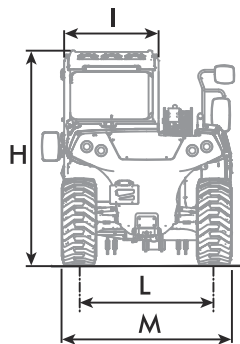
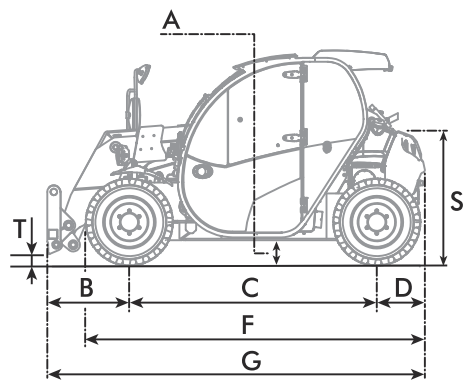
Modelo de máquina	MINI AGRI 20.4 SMART
Sistema hidráulico (total)	70 l (18,49 gal)
Depósito de gasóleo	60 l (15,85 gal)

NEUMÁTICOS

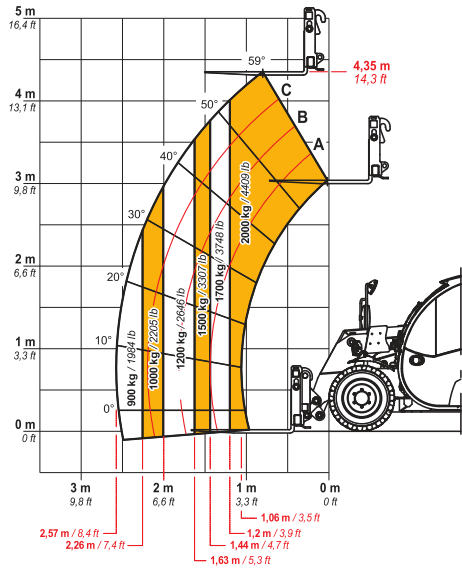
Modelo de máquina	MINI AGRI 20.4 SMART
Neumáticos estándares	12x16,5"

DIMENSIONES

Modelo de máquina	MINI AGRI 20.4 SMART
A	199 mm (7,8 in)
B	827 mm (32,6 in)
C	2250 mm (88,6 in)
D	458 mm (18,0 in)
F	3405 mm (134,1 in)
G	3534 mm (139,1 in)
H	1929 mm (75,9 in)
I	860 mm (33,9 in)
L	1230 mm (48,4 in)
M	1550 mm (61,0 in)
P	1340 mm (52,8 in)
Q	3075 mm (121,1 in)
S	1469 mm (57,8 in)
T	200 mm (7,9 in)



MAX
2000 kg / 4409 lb



DOCCT0000115



20.4

EN1459