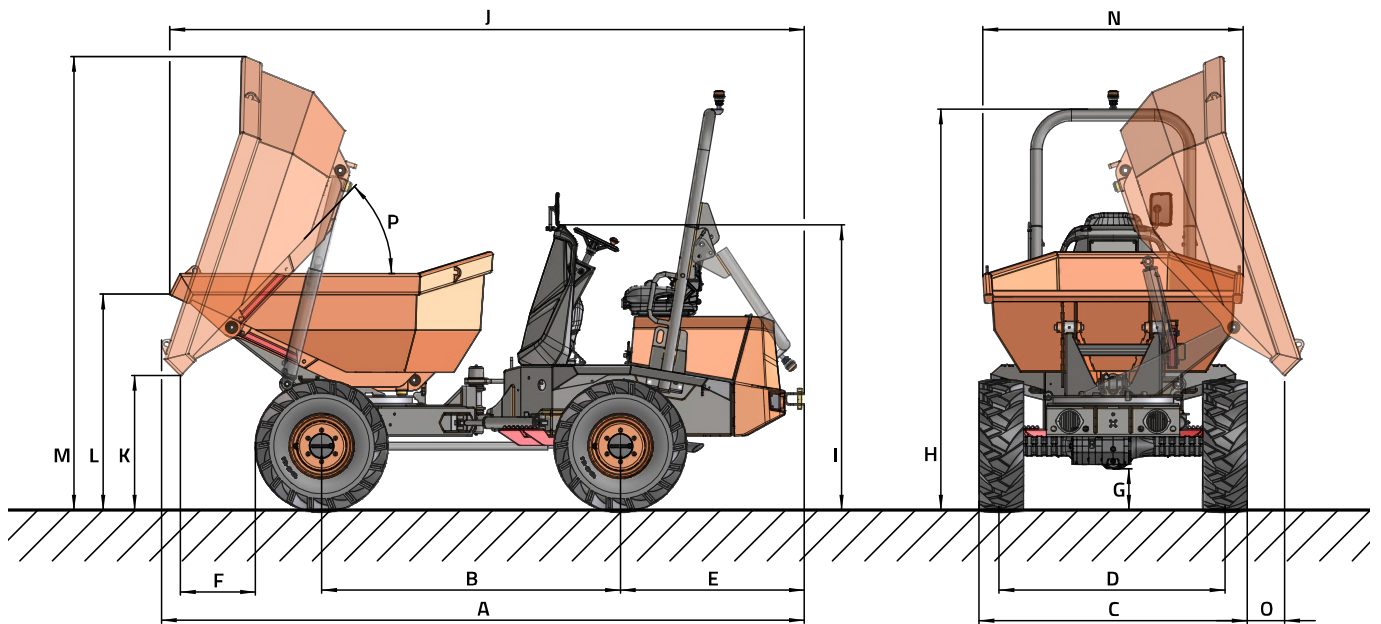




DATOS TÉCNICOS

GENERAL		D 201 AHG
Sistema de descarga	-	Giratoria
Capacidad de carga	kg	2000
Chasis	-	Articulado y oscilante
Capacidad tolva agua	l	695
Capacidad tolva rasa	l	1084
Capacidad tolva colmada	l	1337
Peso en vacío	kg	2083
Transmisión	-	Hidrostática
MOTOR		
Marca	-	KUBOTA
Modelo	-	V1505-E4B
Potencia	kW	18,5
Velocidad funcionamiento	rpm	2300
Par	N·m@rpm	92,6@1700
Nº Cilindros	-	4
Emisiones	-	Stage V - EPA Tier4
Inyección	-	Bomba mecánica
Tratamiento de gases	-	-
Nivel acústico	dB(A)	101
CONDUCCIÓN		
Velocidad máx.	km/h	20
Pendiente superable	%	50
Radio de giro exterior	mm	3710
Tracción	-	4x4
Neumáticos	-	10.0/75-15,3"
SISTEMA HIDRÁULICO		
Circuito hidráulico	-	Bomba de engranajes simple de 12cc.
Caudal	l/min	25
Presión de trabajo	bar	175
CAPACIDAD DEPÓSITO		
Combustible	l	37,5
Hidráulico	l	37,4
FRENOS		
Servicio	-	Hidrostático, de retención
Estacionamiento	-	Negativo, integrado en caja transfer

DIMENSIONES



DIMENSIONES (mm)	D 201 AHG
A	3995
B	1880
C	1500
D	1235
E	1200
F	480
G	240
H	2560
I	1805
J	3995
K	935
L	1305
M	2910
N	1480
O	260
DIMENSIONES (°)	
P	49



www.ausa.com

Los materiales y especificaciones pueden estar sujetos a cambios sin previo aviso. Las imágenes pueden incluir equipamientos no estándar o no disponibles según las versiones.

El logotipo y la identidad corporativa, son propiedad de AUSA y no pueden utilizarse sin su autorización.