

minidumpers



0,4 | 1,0 Ton.



Modelos

CARRY 105 | CARRY 105ep

CARRY 107 | CARRY 107ht | CARRY 110



Opcional

- Lecho de carga con laterales abatibles
- Kit de pala autocargable
- Reposapiés abatible

CARACTERÍSTICAS ESTRUCTURALES

- Cuba preparada para montar una pala autocargable.
- Rodamientos de piñones sellados para evitar la entrada de suciedad.
- Piñones motrices endurecidos para mayor duración.
- Sistema de oruga autotensado (STCS).

CARRY 105

El nuevo minidumper Carry 105 es un vehículo sumamente ágil y versátil, diseñado para materiales de obras pequeñas, rehabilitaciones, trabajo en naves e invernaderos, y especialmente adecuado para uso agrícola y en viveros.



MOTOR

El minidumper Carry 105 lleva un motor de gasolina Honda de 4,7 kW rpm con encendido mediante cuerda de arranque.



SEGURIDAD Y NORMAS

El motor es de bajo ruido y cumple las normas de contaminación acústica vigentes. El motor va montado sobre amortiguadores para reducir considerablemente la transmisión de vibraciones a la máquina.



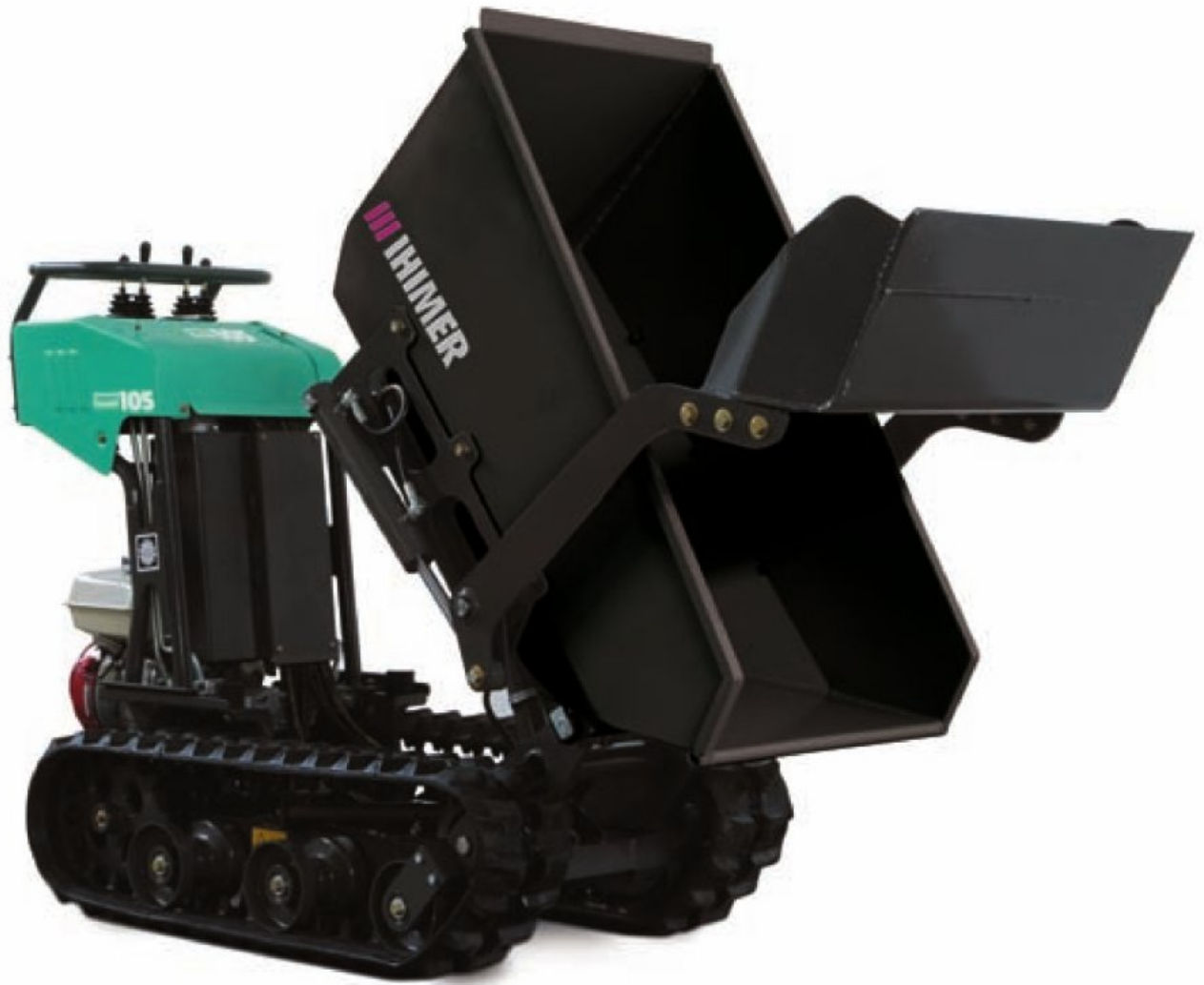
POCO PESO

El minidumper Carry 105 es el más pequeño de la gama. Diseñado para satisfacer los requisitos de todos los lugares de trabajo, es muy pequeño, pesa solo 290 kg (con pala) y garantiza un alto rendimiento.



ACCESIBILIDAD TOTAL

El circuito hidráulico de la máquina se llena con fluido suficiente para largos periodos de uso. Es fácil acceder a todas las piezas que requieren verificación y mantenimiento.



UNA MÁQUINA PEQUEÑA Y MUY VERSÁTIL

El modelo Carry 105 puede equiparse con diversos accesorios para una gran variedad de requisitos: pala de carga para materiales de construcción, cuchara autocargadora, plataforma de carga con laterales abribles. Es fácil cambiar los accesorios rápidamente. El kit de cuchara autocargadora es desmontable.

TENSIONADO DE ORUGA STCS

El innovador sistema de oruga autotensionada STCS asegura que las orugas de goma siempre tienen la tensión perfecta y es fácil de verificar y manipular con un perno en el carro inferior.

FRENO DE ESTACIONAMIENTO

El freno de estacionamiento manual bloquea mecánicamente la rueda izquierda para impedir la puesta en marcha.

VELOCIDAD DE DESPLAZAMIENTO

Gracias al tren de rodaje de 690 mm con piñón de gran tamaño y 3 rodillos en cada lado, el minidumper Carry 105 se mueve perfectamente por todos los terrenos, incluidos grandes desniveles. La velocidad de desplazamiento de 0 - 2,5 km/h garantiza las máximas prestaciones funcionales y un rendimiento superior. La bomba de desplazamiento fijo triple facilita el recorrido lineal mientras se mueven los accesorios.



Las fotografías que aparecen en el catálogo fueron tomadas para su publicación y en algunos casos pueden diferir de los objetos reales. Las especificaciones están sujetas a cambios sin previo aviso debido a mejoras o modificaciones técnicas.

Capacidad

Capacidad de carga útil

Carry 105

500 kg

Medidas

Anchura máxima

690 mm

Longitud con cuchara

1586 mm

Altura hasta controles

1132 mm

Ancho de las orugas de goma

180 mm

Longitud de las orugas

1141 mm

Motor

Honda GX200, gasolina

Potencia

4,7 kW / 6,5 CV a 3600 rpm

Velocidades de desplazamiento

2,5 km/h

Sistema hidráulico

Controles

DCS (Sistema de control directo)

Bombas de engranajes de desplazamiento fijo

10 l/min x 2 + 7,5 l/min

Presión ajustada

13,7 MPa (140 kgf/cm²)

Capacidad del depósito hidráulico

15 l

Motor de tracción

Orbital

Accesorios

Capacidad de la cuchara basculante

0,22 m³

pala autocargable

doble brazo

Plataforma de descarga (laterales cerrados), dim. LxFxH

920 x 590 x 200 mm

Peso

Máquina básica sin accesorios

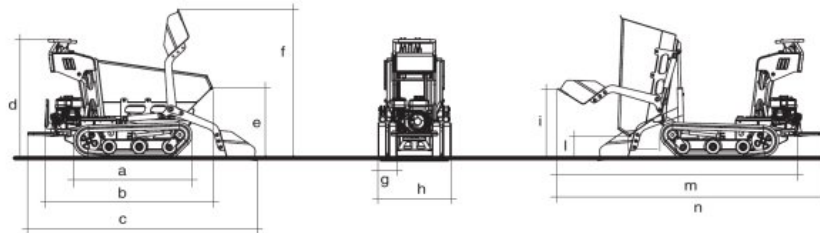
240 kg

Cuchara basculante / con pala autocargable

50 / 105 kg

Plataforma de descarga con laterales abribles

65 kg



Cuchara basculante con Tolva con pala autocargable

Medidas (mm)	A	B	C	D	E	F	G	H	I	L	M	N
Carry105 electric power	1141	1589	2167	1132	674	1433	180	690	671	220	2371	2533



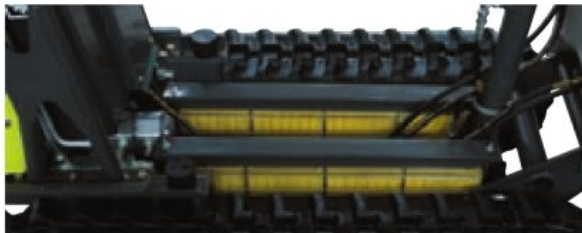
El minidumper CARRY 105 ELECTRIC POWER obtuvo el premio a la innovación en desarrollo sostenible en la feria INTERMAT 2012, como reconocimiento al innovador producto CARRY 105 ELECTRIC POWER (un minidumper ecológico que ofrece características únicas en su clase en todo el mundo).



electric
power

CARRY 105ep

El minidumper Carry 105 electric power es la solución ideal para manipular materiales en espacios cerrados, como naves o invernaderos, para uso agrícola y en centros de jardinería, y para todas las áreas de riesgo, como centros educativos, hospitales y lugares con poca ventilación, donde es imprescindible trabajar sin gasolina, humos ni ruido.



MOTOR ELÉCTRICO

Equipado con un motor de CC acoplado a una bomba hidráulica, alcanza una velocidad de desplazamiento máxima de 2 km/h. Un interruptor basta para seleccionar entre dos modos, normal y rápido, que mejoran la maniobrabilidad y reducen el consumo.

BATERÍAS DE FOSFATO DE HIERRO Y LITIO

La tecnología de batería de fosfato de hierro y litio (Li-Fe-P04) se utiliza con mucha frecuencia para suministrar energía a los vehículos y proporciona una capacidad de carga muy elevada junto con numerosos ciclos de carga. El proceso de carga es veloz con la máxima potencia de salida, incluso con poca carga. Son baterías ligeras que no precisan ningún mantenimiento, a diferencia de las baterías de plomo tradicionales. Para optimizar su rendimiento y su duración, se pueden recargar total o parcialmente durante las pausas de trabajo bajo el control del sistema electrónico BMS (sistema de control de baterías), que incluye una pantalla de diagnóstico y supervisa constantemente todas las funciones y la carga residual de la batería.

ECOLÓGICO

Con una anchura máxima de 690 mm, el minidumper Carry 105 electric power es capaz de llegar a lugares antes inaccesibles. Es ideal para trabajar en interiores limitados porque puede cruzar puertas normales y entrar en patios y jardines interiores. Su ausencia total de emisiones contaminantes y sus niveles de ruido muy bajos protegen tanto al operario como al medio ambiente. Resulta idóneo para centros urbanos, playas, túneles, parques públicos, invernaderos y todos los lugares con poca ventilación.

Opcional

- Lecho de carga con laterales abatibles
- Kit de pala autocargable

CARACTERÍSTICAS ESTRUCTURALES

- Cuba preparada para montar una pala autocargable.
- Rodamientos de piñones sellados para evitar la entrada de suciedad.
- Piñones motrices endurecidos para mayor duración.
- Sistema de oruga autotensado (STCS).



UNA HERRAMIENTA VERSÁTIL PARA TODOS LOS USOS

El modelo Carry 105 electric power puede equiparse con diversos accesorios para una gran variedad de requisitos: pala de carga para materiales de construcción, cuchara autocargadora, plataforma de carga con laterales. El sistema para montar y desmontar accesorios es simple y rápido. Incluso con las baterías de litio y el cargador integrado, se trata de una máquina muy compacta, con solo 690 mm de anchura y 1.600 mm de longitud, incluida la pala. Al poderse cargar en cualquier línea eléctrica monofásica, incluidas las tomas domésticas, es un modelo sumamente autónomo y versátil.

CONTROLES SENCILLOS E INTUITIVOS

La consola de control es sencilla, clara e intuitiva. La barra protectora para las palancas de control ofrece un apoyo cómodo para los brazos. Las palancas de control están conectadas directamente a la válvula de control para asegurar una respuesta progresiva positiva.

PARA CUALQUIER DESNIVEL

Gracias al tren de rodaje, el gran piñón motriz y los 3 rodillos en cada lado, el minidumper Carry105 electric power se mueve con facilidad en cualquier terreno, incluidos fuertes desniveles, pendientes y rampas. Con una capacidad de carga total de 0,22 metros cúbicos de material, puede superar pendientes del 20% incluso totalmente cargado.



SEGURIDAD EXCEPCIONAL

La seguridad se ha considerado prioritaria tanto en la electrónica como en el diseño, de total conformidad con las normas de seguridad internacionales.



ALTA EFICIENCIA Y FÁCIL ACCESIBILIDAD

Cuando no está trabajando, la máquina entra automáticamente en modo de reposo. Con una estructura sólida y resistente al desgaste, combina alta potencia y larga vida útil. Su diseño de componentes modulares facilita el mantenimiento y las reparaciones rápidas.



CONCEPTOS INNOVADORES

Este minidumper se basa en un concepto innovador: desde el sistema de tensionado de la oruga hasta los controles eléctricos y el cargador de batería integrado.



Las fotografías que aparecen en el catálogo fueron tomadas para su publicación y en algunos casos pueden diferir de los objetos reales. Las especificaciones están sujetas a cambios sin previo aviso debido a mejoras o modificaciones técnicas.

Motor

Electricidad

Potencia

Sistema hidráulico

Capacidad de la bomba

Presión

Capacidad del depósito hidráulico

Sistema eléctrico

Baterías

Cargador de batería

Tiempo de carga

Autonomía**

Autonomía residual

Control de velocidad

Rendimiento

Tensor de la oruga

Medidas

Rodillos por lado

Vía fija

Velocidad de desplazamiento (normal / rápida)

Capacidad de carga útil

Capacidad tolva

Peso operativo pala-tolva (sin operario)

Carry 105 ELECTRIC POWER

CC, funcionamiento continuo, ventilación, control electrónico

2,2 kW

2 x 9 l/1'

140 bar

15 l

Fosfato de hierro y litio (Li-Fe-PO₄) 90 Ah 36V nominal integrado

1 h 60% 3 h 100% con equalización

2,5 h

indicación y diagnóstico

electrónico

muelle

180 x 34 x 72

3

690 mm

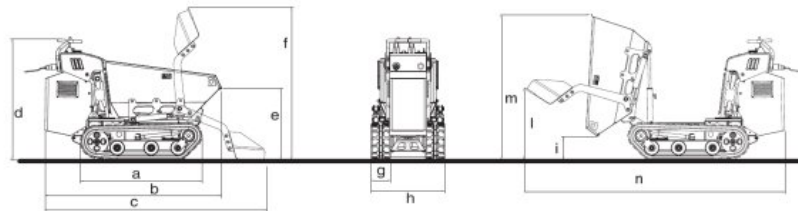
1,7 / 2 km/h

400 Kg

0,22 m³

430 Kg

**Con tolva con pala autocargable segundo ciclo estándar Ihimer



Cuchara basculante con pala autocargable

Medidas (mm)	A	B	C	D	E	F	G	H	I	L	M	N
Carry105 electric power	1141	1653	2075	1132	673	1432	180	690	220	671	1369	2438

CARRY 107

El minidumper Carry107 es la solución ideal para transportar y manipular diversos tipos de materiales in situ y en lugares de difícil acceso.

Con la pala autocargable, el operario puede transferir a la cuba materiales de todo tipo, como escombros, tierra o áridos, casi sin esfuerzo y de una manera rápida y segura.



OPCIONES DE MOTOR

El modelo Carry107 está equipado con un motor de gasolina Honda de 6,6 o 8,2 kW con arranque eléctrico o de retroceso.

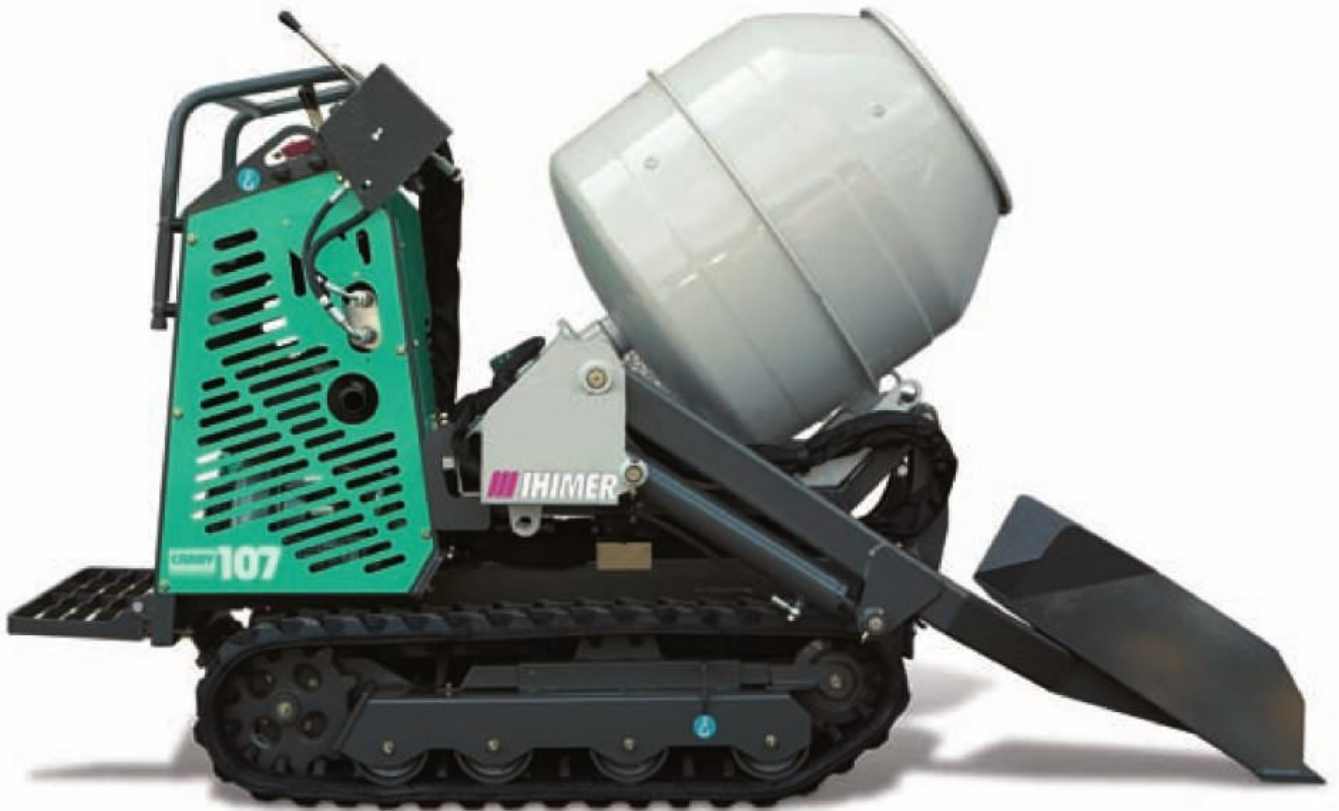
Otra opción es el motor diésel Yanmar de 7,4 kW, con arranque eléctrico, que consume menos combustible y prolonga los periodos de funcionamiento entre paradas de repostaje. El Carry107 lleva de serie una conexión al sistema hidráulico que proporciona un caudal de 14 litros por minuto. Puede utilizarse para alimentar herramientas hidráulicas y accesorios como el kit de hormigonera. El motor está totalmente protegido y encerrado entre paneles laterales fijos y un capó delantero extraíble.

UNA MÁQUINA VERSÁTIL CON GRAN VARIEDAD DE USOS

El Carry107 puede equiparse con numerosos accesorios para satisfacer gran variedad de requisitos: la cuba para obras, la pala autocargable, el lecho de carga con laterales abatibles, la hormigonera y la hoja niveladora. El sistema de montaje y desmontaje es simple y rápido.

PARA CUALQUIER DESNIVEL

Gracias al amplio tren de rodaje, el gran piñón motriz y los 4 rodillos en cada lado, el minidumper Carry107 se mueve con facilidad en cualquier terreno, incluidos fuertes desniveles, pendientes y rampas. Dos velocidades de desplazamiento proporcionan la máxima eficacia operativa incluso en zonas muy extensas.



DISEÑO PARA EL OPERARIO

La palanca de dirección va montada sobre amortiguadores para reducir la transmisión de vibraciones a los brazos y al torso, lo que proporciona total comodidad al operario. El reposapiés también está diseñado pensando en el operario y está montado sobre amortiguadores de muelle para absorber golpes y sacudidas. El reposapiés se repliega convenientemente cuando la máquina se utiliza desde el suelo, lo que evita el contacto fortuito con la parte inferior de las piernas. Durante el funcionamiento a bordo, el reposapiés se bloquea automáticamente en la posición desplegada para que no se cierre inoportunamente y evitar lesiones.

COMODIDAD PARA EL OPERARIO

El reducido nivel de ruido aumenta la comodidad del operario y adecua la máquina para el uso en núcleos urbanos.

SEGURIDAD Y NORMAS

Todos los motores producen emisiones de ruido reducidas. Los motores van montados sobre amortiguadores para reducir considerablemente la transmisión de vibraciones a la máquina. Los paneles integrados del capó evitan el contacto fortuito con los elementos calientes del motor.

KIT DE TACÓMETRO Y CUENTARREVOLUCIONES HONDA

Este kit es fácil de instalar y permite ver las rpm del motor mientras está en marcha. Cuando se para el motor, aparece el tacómetro, que muestra el número de horas de funcionamiento. Está disponible para las versiones de gasolina y diésel.

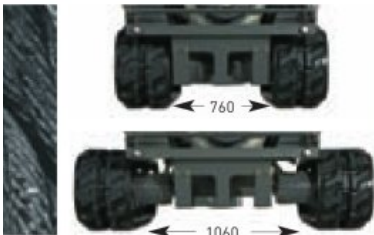
LATERALES ABATIBLES
 La versión con lecho de carga tiene una superficie de 1.240 x 1.290 mm

Opcional

- Kit de elevación de accesorios
- Herramientas específicas para desmontar los accesorios de la máquina a falta de un sistema de elevación adecuado.
- Kit de tacómetro/cuentarrevoluciones
- Kit de alto caudal que produce un caudal hidráulico de 26 l/min para alimentar el martillo de demolición, la bomba de agua, el taladro hidráulico. Sólo puede usarse cuando la máquina está inmóvil.
- Kit de hormigonera con o sin pala autocargable
- Plataforma de descarga con laterales abatibles
- Hoja niveladora con ajuste manual del ángulo de basculación

CARACTERÍSTICAS ESTRUCTURALES

- Cuba preparada para montar una pala autocargable.
- Brazos para pala con doble puente de montaje.
- Acopladores rápidos hidráulicos para conectar/desconectar rápidamente el sistema hidráulico de la pala.
- Chasis portante para accesorio basculante.
- Cambio rápido de accesorios.
- Fijación robusta de accesorios con sistema de ajuste.
- Rodamientos de acero con puntos de engrase en los puntos de pivote.
- Rodamientos de piñones sellados para evitar la entrada de suciedad.
- Piñones motrices endurecidos para mayor duración.
- Capó del motor extraíble que facilita el acceso para verificaciones, mantenimiento y repostaje.
- Conexión de alimentación de serie que proporciona un caudal de 14 l/min.
- Puntos silenciadores del escape hasta el suelo.



TREN DE RODAJE EXTENSIBLE

El modelo Carry107 puede equiparse con un tren de rodaje extensible de accionamiento hidráulico para ampliar la anchura de vía de 760 a 1.060 mm, lo que aporta mayor estabilidad en las pendientes y sobre terrenos blandos o irregulares.



CONTROLES SENCILLOS E INTUITIVOS

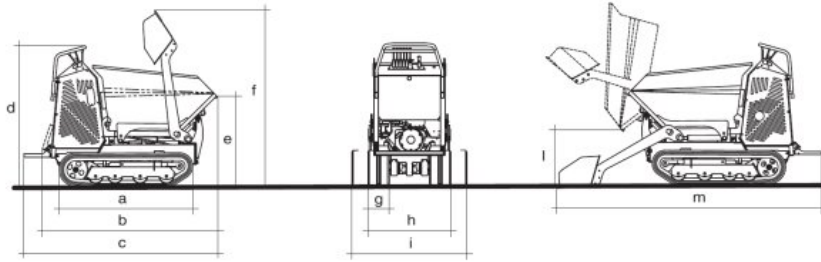
La consola de control es sencilla, clara e intuitiva. La barra protectora para las palancas de control ofrece un apoyo cómodo para los brazos. Las palancas de control están conectadas directamente a la válvula de control para asegurar una respuesta progresiva positiva.



HOJA NIVELADORA FRONTAL

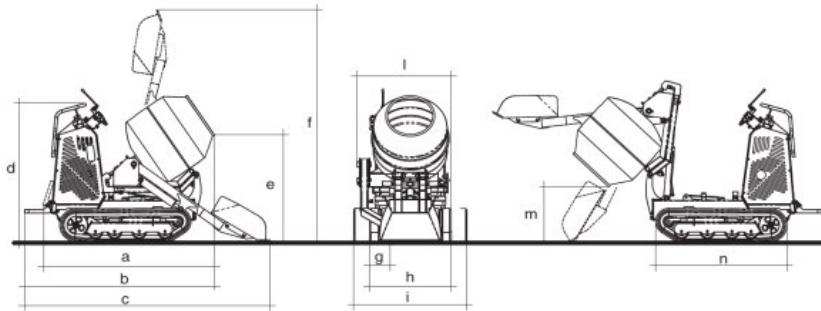
La hoja frontal es un accesorio multifuncional intercambiable adecuado para nivelar tierra y aglomerado. La posibilidad de bascular la hoja 30° a cada lado la hace especialmente apta para quitar nieve. El chasis portante incluye un espacio de carga que sirve para transportar herramientas y materiales, o sacos de sal si se usa como quitanieves. La hoja puede levantarse 230 mm desde el nivel del suelo mediante control hidráulico desde el puesto de conducción. El ajuste del ángulo de basculación lateral de la hoja es una operación manual muy sencilla. El utensilio lleva dos soportes deslizantes que permiten desmontarlo del minidumper sin necesidad de otro sistema de elevación.





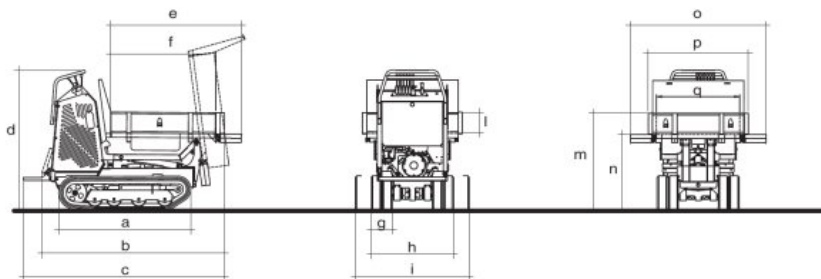
Cuchara basculante con Tolva con pala autocargable

Medidas (mm)	a	b	c	d	e	f	g	h	i	l	m
Carry 107	1253	1647	1824	1336	863	1671	180	760	1060	519	2305



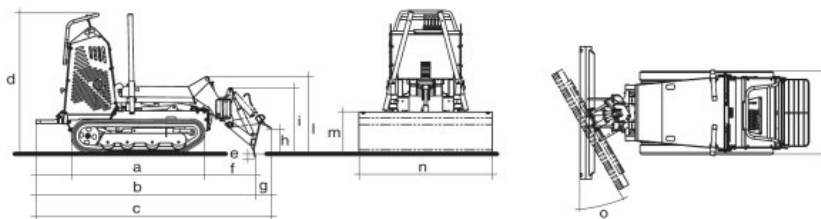
Hormigonera con Tolva con pala autocargable

Medidas (mm)	a	b	c	d	e	f	g	h	i	l	m	n
Carry 107	1633	1814	2346	1336	1036	2230	180	760	1060	900	539	1253



Soporte portapersonas abatible

Medidas (mm)	a	b	c	d	e	f	g	h	i	l	m	n	o	p	q
Carry 107	1253	1730	1906	1336	1240	1000	180	760	1060	200	925	724	1290	960	790



Pala dozer frontal

Medidas (mm)	a	b	c	d	e	f	g	h	i	l	m	n	o	p
Carry 107	1253	2064	2213	1234	28	475	149	239	625	730	402	1250	30°	760/1060



Altura de descarga
1.600 mm

CARRY 107ht



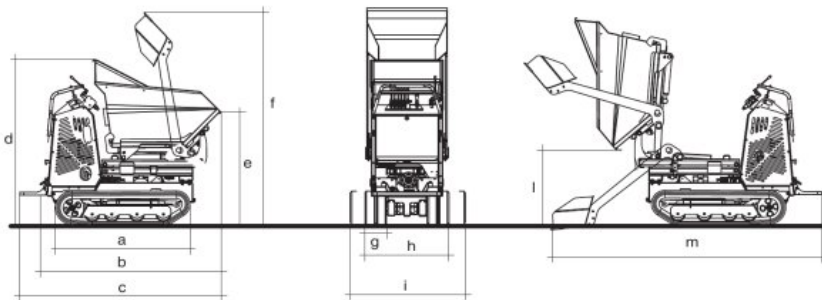
ALTURA DE DESCARGA HASTA 1.600 mm

El modelo Carry 107ht con el kit "hi-tip" es ideal para todas las ocasiones que requieren vaciar la cuba desde la posición superior. La altura de descarga de 1.600 mm permite vaciar directamente en un camión o un contenedor.

En la configuración "hi-tip", la posición elevada de la cuba restringe el uso de la máquina a superficies planas y lisas.

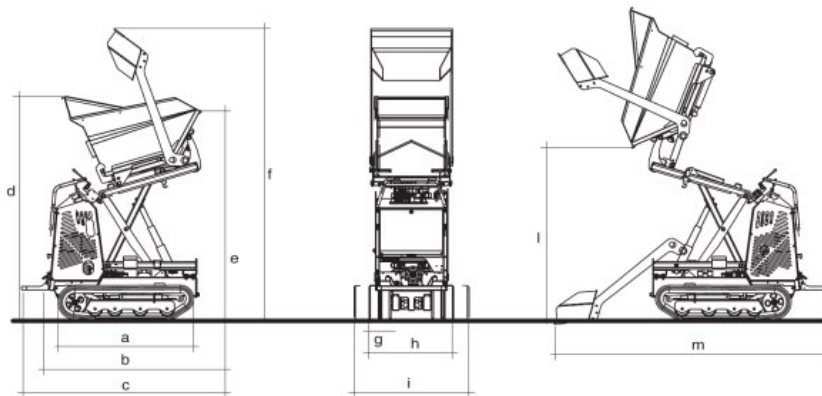
VERSÁTIL

La versión del minidumper Carry 107ht con cuba y pala autocargable de serie resulta especialmente versátil cuando la usa un solo operario, que sin esfuerzo puede cargar y descargar material directamente en un camión con rapidez.



Tolva con pala autocargable

Medidas (mm)	a	b	c	d	e	f	g	h	i	l	m
Carry 107ht	1253	1647	1878	1552	1060	2036	180	760	1060	707	2590



Tolva elevada con pala autocargable

Medidas (mm)	a	b	c	d	e	f	g	h	i	l	m
Carry 107ht	1254	1647	1824	2070	1940	2702	180	760	1060	1580	2305



Las fotografías que aparecen en el catálogo fueron tomadas para su publicación y en algunos casos pueden diferir de los objetos reales. Las especificaciones están sujetas a cambios sin previo aviso debido a mejoras o modificaciones técnicas.

Carry 107 Carry 107ht

Capacidad	
Capacidad de carga útil	700 kg
Medidas	
Anchura con tren fijo	760 mm
Anchura con tren de anchura variable	760 / 1060 mm
Longitud con tolva / pala	1820 / 2480 mm
Altura hasta controles	1320 mm
Distancia mínima al suelo	100 mm
Radio de giro	910 mm
Ancho de las orugas de goma	180 mm
Longitud de las orugas	1250 mm
Opciones de motor - Potencia nominal	
Honda GX270, gasolina	8 CV a 3600 rpm
Honda GX270-AE, gasolina	8 CV a 3600 rpm
Honda GX390-AE, gasolina	11 CV a 3600 rpm
Yanmar L100N-AE, diésel	9,9 CV a 3600 rpm
Sistema de control hidráulico	
Controles	DCS (Sistema de control directo)
Bombas de engranajes de desplazamiento fijo	14 l/min x 3
Presión ajustada	13,7 MPa (140 kgf/cm ²)
Capacidad del depósito de aceite	17 l
Capacidad del sistema hidráulico	22 l
Conexión de alimentación aux. unidireccional (serie)	14 l/min - 13,7 MPa (140 kgf/cm ²)
Conexión de alimentación aux. alto caudal unidireccional (opc.)	26 l/min - 13,7 MPa (140 kgf/cm ²)
Motor de tracción	Orbital
Rendimiento	
Velocidades de desplazamiento 1ª - 2ª	2,3 - 3,2 km/h
Rodillos de la oruga	4 + 4
Tensionado de la oruga	Muelle
Accesorios	
Capacidad de la tolva	0,33 m ³
Plataforma de descarga [laterales cerrados], dim. LxFxH	990 x 790 x 200 mm
Plataforma de descarga [laterales abiertos], dim. LxFxH	1240 x 1290 x 200 mm
Volumen total del kit de hormigonera	250 l
Volumen de producción del kit de hormigonera	190 l
Anchura de hoja niveladora	1250 mm
Ángulo de basculación de hoja niveladora	30°
Peso sin accesorios	
Máquina de gasolina Plus/E	430 / 480 kg
Máquina de gasolina 13 CV AE Plus/E	450 / 500 kg
Máquina diésel AE Plus/E	472 / 522 kg
Peso de accesorios	
Tolva / con pala autocargable	60 / 130 kg
Kit de hormigonera / con pala autocargable	120 / 170 kg
Kit Hi-Tip con tolva y pala autocargable	230 kg
Plataforma soporte portapersonas abatibles	75 kg
Hoja niveladora	120 kg
Herramientas aplicables (con versión de alto caudal)	
Martillo de demolición	
Taladro hidráulico	
Barrena hidráulica manual	
Bomba de agua sucia	

CARRY 110

Pensado para la construcción de edificaciones y carreteras, para los viveros y para todas las ocasiones que requieren trasladar cantidades pequeñas y medianas de material dentro de espacios reducidos. Está disponible con una conexión de alimentación hidráulica central auxiliar unidireccional/bidireccional y admite gran variedad de accesorios rápidamente desmontables. Se trata de un equipamiento indispensable para ayudar a mover grandes cantidades de material a las grandes máquinas de movimiento de tierras.



MOTOR YANMAR DE 19,7 CV

El modelo Carry 110 lleva un motor diésel Yanmar TNM68 nivel 4 de 14,4 kW / 19,7 CV.

El filtro de combustible diésel tiene un separador de agua y un filtro de aire de cartucho con indicador de saturación, que protegen el motor contra los daños o el desgaste prematuro. Lo novedoso de esta máquina es la conexión de alimentación de serie con movimiento unidireccional o bidireccional y capacidad ampliada hasta 26 l/min.

Se puede utilizar con accesorios como el kit de hormigonera o el brazo multifunción, además de con diversas herramientas hidráulicas y manuales, como martillos, bombas, etc.

VERSATILIDAD MULTIUSOS

Uno de los puntos fuertes del Carry 110 es su versatilidad gracias a la gama de accesorios que admite, por ejemplo: la cuba para construcción, el kit de hormigonera, la hoja niveladora, el lecho de carga con descarga trilateral y brazo multifunción de la cuchara, el martillo, la barredora, o desbrozadora.

IDEAL PARA PENDIENTES FUERTES

La longitud de las orugas y los 4 rodillos a ambos lados le permiten transportar cargas fácilmente y de forma segura, incluso en terrenos impracticables a plena carga, hasta 20° de pendiente máxima.



COMODIDAD PARA EL OPERARIO

La palanca de dirección está montada en soportes elásticos para reducir la transmisión de vibraciones a las extremidades superiores. Una plataforma amortiguadora evita que las vibraciones lleguen al cuerpo, mientras que el sistema de apertura y cierre de la plataforma garantiza la máxima protección para el operario. La posición cerrada protege las extremidades inferiores frente a contactos fortuitos al conducir desde el suelo, mientras que la posición abierta protege los pies contra el cierre accidental. La posición ergonómica de servomandos hidráulicos permite conducir la máquina de forma segura sobre terrenos impracticables. Algunos accesorios están dotados de una pala autocargable que reduce la fatiga y el tiempo de trabajo del operario.

CONSOLA DE CONTROL PRÁCTICA

La excelente posición de la consola de controla facilita su uso. Todos los indicadores de función están protegidos, pero se ven bien desde cualquier posición. El panel eléctrico está separado del salpicadero.

SEGURIDAD Y NORMAS

De conformidad con la normativa vigente, la seguridad está garantizada gracias al motor de emisiones restringidas que está montado sobre amortiguadores para minimizar la transmisión de vibraciones al chasis portante, y gracias al compartimento del motor aislado con paneles para evitar el contacto fortuito con las superficies calientes o móviles.



Opcional

- Cuba para construcción con o sin pala autocargable
- Lecho de carga con descarga trilateral en los tres lados abiertos
- Kit de hormigonera con o sin pala autocargable
- Brazo multifunción: cuchara, horquilla portapalés, martillo, barredora, desbrozadora.
- Kit de elevación de accesorios
- Herramientas específicas para desmontar los accesorios de la máquina a falta de un sistema de elevación adecuado.

ESTRUCTURA

- Chasis portante para accesorio basculante; cambio rápido de accesorios.
- Cuba preparada para montar una pala autocargable.
- Cuba con ángulos suavizados para mejorar el desprendimiento de los materiales.
- Fuertes brazos para pala con doble puente de montaje.
- Acopladores rápidos hidráulicos para conectar/desconectar rápidamente los accesorios.
- Rodamientos de acero con boquillas de engrase en los puntos de pivote.
- Piñones motrices endurecidos para mayor duración.
- Motor con puertas laterales extraíbles que facilitan el acceso para verificaciones, mantenimiento y repostaje.
- Silenciador con cable de tierra.
- Conexión de alimentación unidireccional/bidireccional para martillo.
- Filtro de aire de cartucho con indicador de saturación visible.
- Filtro diésel con separador de agua.
- Radiador combinado de agua/aceite.



CUBA PARA CONSTRUCCIÓN

La solución ideal para transportar materiales sueltos, como escombros desde espacios reducidos hasta el punto de recogida, materiales de construcción desde el punto de descarga hasta solares inaccesibles por otros medios. Un solo operario puede realizar la operación. Capacidad de 0,42 m³ a 0,50 m³.

KIT DE HORMIGONERA

El accesorio perfecto para mezclar pequeñas cantidades de conglomerados de construcción y transportarlos a la obra, incluso y sobre todo en circunstancias ocasionales. Excelente para obras de rehabilitación que precisan poca cantidad de hormigón, incluso en posiciones distantes entre sí. Versátil para cargar diversos materiales apilados en sitios distantes entre sí. Un solo operario puede realizar la operación de mezcla, que no es necesario interrumpir durante el traslado, con el consiguiente ahorro de mano de obra y tiempo de trabajo. Capacidad total del tanque/producción 350/280 litros.

CUBA TRILATERAL

Este accesorio es adecuado para transportar materiales de construcción y a granel, para transportar y descargar materiales sueltos para compactar carreteras, con posibilidad de descarga parcial en los puntos pertinentes sin necesidad de maniobras de posición. Medidas del lecho de descarga 1.300 x 980 x 300 mm (F x L x H).

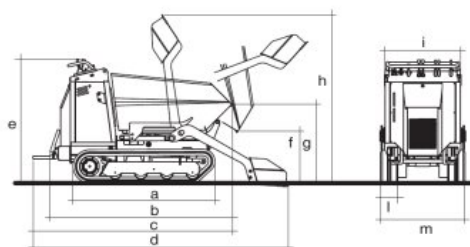


AÚN MÁS VERSÁTIL

Además de laterales abiertos, la versión con lecho de carga permite descargar por los tres lados.

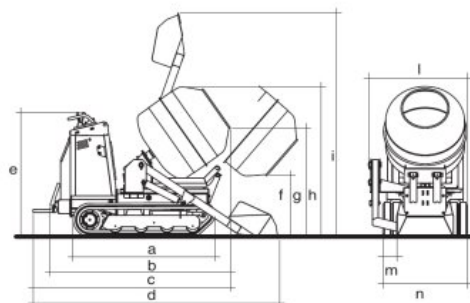
BRAZO MULTIFUNCIÓN Y ACCESORIOS

El modelo Carry 110 es único y especial por la facilidad para intercambiar accesorios. Admite cuchara, horquilla portapalés en almacenes de logística o en cualquier obra para levantar, transportar y descargar palés; martillo para labores de demolición pequeñas y medianas en espacios relativamente reducidos; desbrozadora, ideal para agricultura y jardinería.



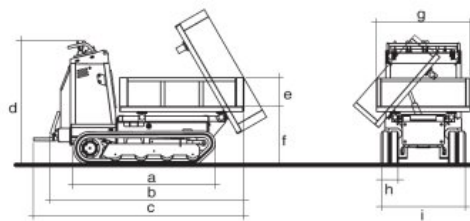
Tolva con pala autocargable

Medidas (mm)	a	b	c	d	e	f	g	h	i	l	m
Carry 110	1485	1915	2090	2670	1320	565	845	1795	790	200	900



Hormigonera con pala autocargable

Medidas (mm)	a	b	c	d	e	f	g	h	i	l	m	n
Carry 110	1485	1880	2055	2565	1320	660	1155	1580	2345	1040	200	900



Tolva de descarga trilateral

Medidas (mm)	a	b	c	d	e	f	g	h	i
Carry 110	1485	2025	2200	1320	300	655	970	200	900



Las fotografías que aparecen en el catálogo fueron tomadas para su publicación y en algunos casos pueden diferir de los objetos reales. Las especificaciones están sujetas a cambios sin previo aviso debido a mejoras o modificaciones técnicas.

Carry 110

Capacidad

Capacidad de carga útil

1000 kg

Medidas

Anchura con tren fijo

900 mm

Longitud del tren

1650 mm

Altura hasta controles

1320 mm

Distancia mínima al suelo

160 mm

Radio de giro

950 mm

Ancho de las orugas de goma

200 mm

Longitud de las orugas

1450 mm

Opciones de motor - Potencia nominal

Motor diésel Yanmar TNM68

14,4 kw / 19,7 CV - 3600 rpm ISO 3046

Sistema de control hidráulico

Mandos de desplazamiento

Mando hidráulico servoasistido

Bombas de desplazamiento variable

2 x 25,2 l/min

Presión ajustada

21,6 MPa (220 kgf/cm²)

Bombas de engranajes de desplazamiento fijo

17,2 + 11,5 l/min

Presión ajustada

14,7 MPa (150 kgf/cm²) + 16,7 MPa (170 kgf/cm²)

Capacidad del depósito hidráulico

19 l

Capacidad del sistema hidráulico

25 l

Conexión de alimentación aux. unidireccional (serie)

26 l/min - 14,7 MPa (150 kgf/cm²)

Motor autofrenado (estacionamiento)

Volante (motor axial + reductora)

Rendimiento

Velocidades de desplazamiento 1ª - 2ª

0 - 2,6 / 0 - 4,0 km/h

Rodillos de la oruga

4 + 4

Tensionado de la oruga

Muelle

Accesorios

Capacidad de la tolva

0,42 (0,50) m³

Pala autocargable para cubas

Lecho de descarga trilateral

1300 x 970 x 300 mm

Kit de hormigonera (capacidad total del tanque)

350 l

Kit de hormigonera (capacidad total de producción)

280 l

Pala autocargable para hormigonera

Hoja niveladora / quitanieves

Brazo multifunción para: horquilla portapalés, cuchara, martillo, barredora, desbrozadora

Peso de accesorios

Máquina básica diésel AE

690 kg

Tolva / con pala autocargable

140 / 197 kg

Kit de hormigonera / con pala autocargable

178 / 278 kg

Tolva de descarga trilateral

240 kg

herramie

KIT DE ALTO CAUDAL (opcional para Carry 107)

El kit hidráulico opcional proporciona un mayor caudal unidireccional de unos 26 l/min para servicios hidráulicos auxiliares. Con este kit, el minidumper Carry 107 puede utilizarse con gran variedad de herramientas mientras permanece inmóvil: barrena hidráulica manual, martillo de demolición, taladro hidráulico y bomba para agua turbia.



Martillo de demolición

Hay disponibles dos versiones del martillo de demolición: 12 kg y 16 kg. La versión de 12 kg tiene las ventajas de ser muy ligera, ergonómica y fácil de manejar, por lo que es adecuada para el uso horizontal. Resulta ideal para demoler cemento y roca, y para cortar asfalto. Rendimiento excelente con todas las opciones de motor del minidumper. El martillo de 16 kg es sumamente fiable, fuerte y silencioso; lleva incorporado un sistema amortiguador que reduce drásticamente las vibraciones, lo que permite su uso prolongado. Es la herramienta idónea para todas las labores de demolición profesionales. Puede usarse con cualquier opción de motor de Carry107.

Barrena hidráulica manual

Una herramienta potente de 300 mm de diámetro apta para todas las opciones de motor de Carry107. Fácil de manejar, es idónea para trabajar en terrenos de media densidad. El cuerpo principal también sirve como actuador rotativo para abrir válvulas mecánicas en acueductos y conducciones de abastecimiento de agua.



Taladro hidráulico

Ideal para reparar conducciones de gas o agua y para las tareas de construcción en general. Admite sierras y brocas estándar de hasta 32 mm. Una herramienta silenciosa, potente y ligera para perforar y demoler cemento y mampostería a pequeña escala. Rendimiento excelente con todas las opciones de motor de ambas máquinas.



Bomba de agua sucia

Ideal con los motores de gasolina de 11 CV y diésel. Esta bomba sumamente compacta tiene un caudal de agua de 800 l/min.

distribuido por



IHIMER Spa

Sede central y fábrica
Cusona 53037 San Gimignano (Siena), Italia
Teléfono: +39 0577 951 21 | Fax: +39 0577 982 400

info@ihimer.com | www.ihimer.com

una joint venture

