



**WACKER  
NEUSON**  
*all it takes!*

## EW 100

Excavadoras Sobre Ruedas



En marcha en un abrir y cerrar de ojos con la excavadora móvil EW100

La excavadora móvil EW100 de 10 toneladas destaca por su potencia, el bajo consumo de combustible y sus características muy fáciles de manejar. El reducido consumo de combustible, que permite ahorrar hasta un 20 por ciento, se debe al nuevo modo de operación ECO, que permite trabajar de forma eficiente reduciendo las revoluciones y adaptando la bomba: un plus para el medio ambiente y el bolsillo. La excavadora móvil EW100 es muy fácil de manejar gracias al pedal de conducción, que sirve tanto para desplazarse por carretera como para trabajar.

- 30 km/h de velocidad máxima
- 15 % más de potencia con hasta un 20 % menos de consumo de combustible
- Equipado con un motor Tier IVi
- Moderno sistema de disco selector conocido en la industria del automóvil: el menú funciona de forma intuitiva mediante un pulsador giratorio
- Máximo número de conexiones disponibles con hasta cinco circuitos de control auxiliares, de los cuales tres se puede ajustar individualmente



30 km/h ofrecen una gran movilidad

La EW100 se desplaza hasta la obra a hasta 30 km/h, lo que ahorra tiempo, dinero y el transporte adicional.



**WACKER  
NEUSON**  
*all it takes!*



#### Modo ECO

Trabajo de bajo consumo y gran ahorro de combustible.

+ 15 % de potencia

- 20 % de consumo

+ 30 % de fuerza de tracción

En comparación con el modelo anterior.



#### Moderno sistema de disco selector

Al igual que en la industria del automóvil, el menú se maneja de forma intuitiva mediante un sistema de disco selector.

Seleccione el modo de trabajo perfecto:

- **Modo ECO**

el modo standard para un trabajo eficiente con ahorro de combustible.

- **Modo HI**

máxima capacidad de la bomba para un trabajo rápido y potente.

- **Modo LOW**

para trabajos de precisión.



#### Etapa de emisiones 3B/Tier IVi

**Consumo ecológico y económico** - gracias a sus emisiones de escape conforme a la fase 3B/Tier IVi y aproximadamente un 20 % menos de consumo de combustible. Tres modos de operación disponibles durante su uso en la obra.



**WACKER  
NEUSON**  
*all it takes!*



#### Mantenimiento 2.0

Conecte cualquier dispositivo de salida, portátil o tableta con la conexión en el interior de la cabina y obtenga acceso instantáneo a la herramienta de diagnóstico de mantenimiento. La EW100 está adicionalmente equipada con una salida de código de error y unas conexiones de medición mini standard. El tiempo es dinero y los tiempos de inactividad son caros.



#### Excelente acceso a servicio

Sencillo acceso a los puntos de servicio mediante la cabina inclinable y la amplia apertura del capó del motor. Se puede acceder fácilmente a todos los componentes de mantenimiento como el filtro de combustible, de aire, de aceite e hidráulico, el agua y el radiador hidráulico.



Datos técnicos

EW100

**Características operativas**

Peso de transporte mín.	9.241 kg
Peso de servicio	9.685 - 11.036 kg
Fuerza de arranque máx.	47 kN
Fuerza de desprendimiento máx.	54,1 kN
Profundidad de excavación máx. máx.	4.244 mm
Altura de descarga	5933 - 6201 mm
Altura de descarga máx. máx.	6.201 mm
Radio de excavación máx. máx.	8.107 mm
Velocidad de giro de la estructura superior	10 1/min
L x A x H	6656 x 2465 x 2989 mm

**Datos del motor**

Fabricante del motor	Perkins
Tipo de motor	854E-E34TA
Motor	Motor turbodiésel de cuatro cilindros
Cilindrada	3.387 cm <sup>3</sup>
Revoluciones	2.400 1/min
Potencia del motor según norma ISO	55 kW
Batería	100 Ah
Capacidad del tanque de combustible	170 l

**Sistema hidráulico**

Bomba principal	Load Sensing con una bomba
Capacidad volumétrica	180 l/min
Presión de servicio para la hidráulica de accionamiento	440 bar
Depósito hidráulico	120 l

**Tren de tracción**

Ejes Delante	Eje de dirección oscilante
Ejes Detrás	Eje de dirección rígido
Neumáticos (standard)	Neumáticos dobles 8.25/20
Radio de giro	5.570 mm
Distancia entre ejes	1.942 mm
Distancia libre al suelo	340 mm
Velocidad de desplazamiento versión de 20 km/h, máx.	20 km/h

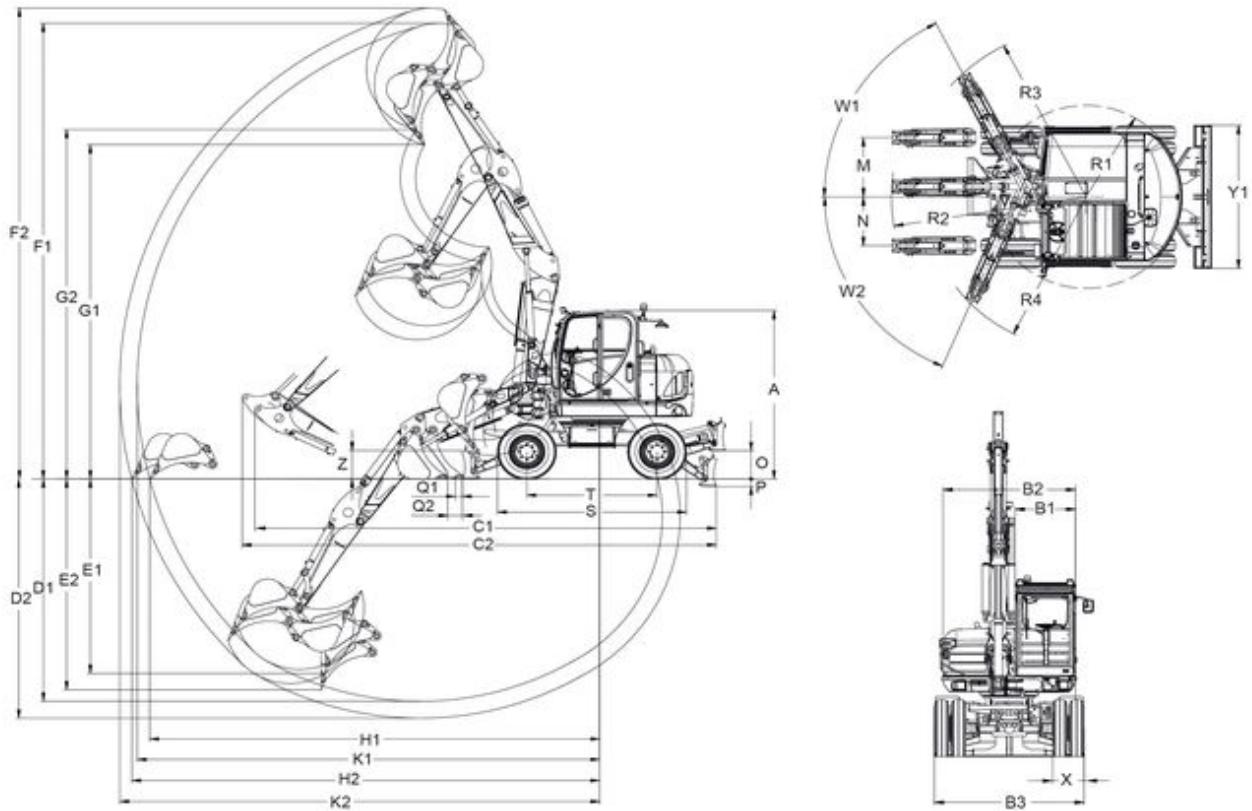


**WACKER  
NEUSON**  
*all it takes!*

Velocidad de desplazamiento versión de 30 km/h, máx.	30 km/h
<b>Pala niveladora</b>	
Anchura	2.454 mm
Altura	500 mm
Elevación	498 mm
Elevación	132 mm
<b>Nivel acústico</b>	
Nivel acústico (LwA)	96 dB(A)



Dimensiones



		Monopescante	Pescante regulable
A	Altura	2.989 mm	2.989 mm
B1	Anchura cabina	988 mm	988 mm
B2	Anchura Superestructura giratoria	2.174 mm	2.174 mm
B3	Anchura Mecanismo de dirección	2.454 mm	2.454 mm
C1	Longitud de transporte brazo articulado corto	7.257 mm	6.656 mm
C2	Longitud de transporte brazo articulado largo	7.315 mm	6.886 mm
D1	Profundidad de excavación máx. máx., brazo articulado corto	3.998 mm	3.941 mm
D2	Profundidad de excavación máx. máx., brazo articulado largo	4.298 mm	4.244 mm



E1	Profundidad de penetración máx., vertical, brazo articulado corto	3.356 mm	3.449 mm
E2	Profundidad de penetración máx., vertical, brazo articulado largo	3.648 mm	3.740 mm
F1	Altura de penetración máx., brazo articulado corto	7.294 mm	8.087 mm
F2	Altura de penetración máx., brazo articulado largo	7.483 mm	8.355 mm
G1	Altura de descarga máx. máx., brazo articulado corto	5.156 mm	5.933 mm
G2	Altura de descarga máx. máx., brazo articulado largo	5.346 mm	6.201 mm
K1	Radio de excavación máx. máx., brazo articulado corto	7.541 mm	7.812 mm
K2	Radio de excavación máx. máx., brazo articulado largo	7.822 mm	8.107 mm
H1	Alcance máx. en parte inferior, brazo articulado corto	7.320 mm	7.602 mm
H2	Alcance máx. en parte inferior, brazo articulado largo	7.611 mm	7.903 mm
O	Altura de elevación máx., pala niveladora por encima del subsuelo	504 mm	504 mm
P	Profundidad de excavación máx., pala niveladora por debajo del subsuelo	132 mm	132 mm
S	Longitud Total del tren de rodaje	3.193 mm	3.193 mm
Q1	Distancia Cucharón y pala niveladora (brazo articulado corto)	120 mm	120 mm
Q2	Distancia Cucharón y pala niveladora (brazo articulado largo)	165 mm	165 mm
--	Ángulo de giro	63 °	63 °
--	Ángulo de giro	67 °	67 °
R2	Radio de giro de la pluma centro	2.953 mm	3.191 mm
R3	Radio de giro de la pluma derecha	2.707 mm	2.929 mm
R4	Radio de giro de la pluma izquierda	2.424 mm	2.639 mm
T	Longitud Tren de rodaje, rueda de guía Turas	2.200 mm	2.200 mm
X	Anchura Neumáticos dobles	514 mm	514 mm



**WACKER  
NEUSON**  
*all it takes!*

X	Anchura Neumáticos tipo balón	530 mm	530 mm
Y1	Anchura Pala niveladora	2.465 mm	2.465 mm
Z	Altura Pala niveladora	507 mm	507 mm

ds = brazo articulado

**Nota**

La disponibilidad de cada producto puede variar de país a país. Es posible que la información /productos no estén disponibles en tu país. Para más información sobre la potencia del motor, consulte las instrucciones de uso. La potencia de salida efectiva puede variar en función de las condiciones de funcionamiento.

Sujeto a modificaciones y a errores de impresión. Ilustraciones aproximadas.

Copyright © 2017 Wacker Neuson SE.