

MALCOP
Alquiler y venta de Maquinaria
para Construcción y Obras Públicas

ALICANTE
C/ta. Mallorca, N. 302 P.X. 119
03005 San Juan (Alicante)
Tel: 967 128 883 Fax: 965 631 784
info@malcop.com

ALBACETE
C/ta. Aragón, Parcela 26, Nave 2
P.O. Box. Conserjos
02020 Callosilla (Albacete)
Tel: 967 690 622 Fax: 967 251 031

MURCIA
C/ta. 3
P.O. Box. La Puñonada
03001 Moros (Murcia)
Tel: 308 616 812 Fax: 968 429 256

VALENCIA
P.O. Box 51, Rowel
46100 Sagunto (Valencia)
Tel: 961 666 556 Fax: 961 661 963



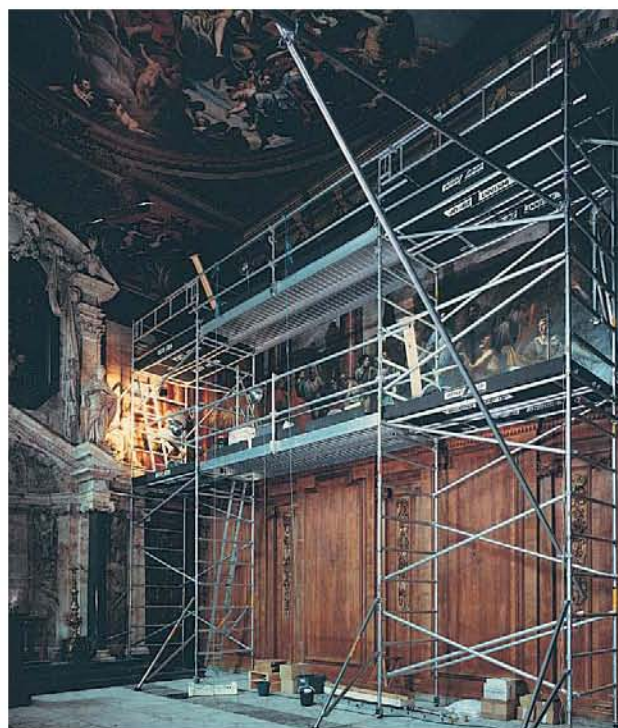
Spandek es un sistema de andamiajes, plataformas de trabajo y pasarelas de puente de gran versatilidad fabricado en aluminio ligero.

Gracias a su especial diseño reversible y a sus ganchos dobles **Spandek** se puede utilizar por separado como pasarela o en un conjunto de andamios.

Su construcción en aleación de aluminio de alta resistencia garantiza la ligereza de **Spandek** y elimina por completo el mantenimiento. El tablón de pie integrado permite utilizarlo con seguridad formando una pasarela. Dispone de postes y barandillas para incrementar la seguridad del entorno de trabajo.

Andamiaje

Spandek se puede invertir para utilizarlo en distintas combinaciones de cubiertas y plataformas de trabajo de dimensiones casi ilimitadas. El especial diseño de los ganchos permite conectar **Spandek** para utilizarlo con distintas anchuras y también ofrece una ubicación positiva entre torres o entre sistemas de andamios tradicionales.



Las torres se pueden unir con andamiajes **Spandek** para conseguir ampliar el área segura de trabajo.

Pasarelas

50 años de experiencia en el sector de seguridad para trabajos en altura han convertido a Instant UpRight en uno de los fabricantes del mundo con más prestigio en equipos de acceso.

El sistema modular de pasarelas **Spandek** ofrece una respuesta sencilla, económica y segura a cualquier requisito de acceso a niveles elevados. Con un número reducido de componentes estándar, el sistema resulta fácil de especificar y tiene versatilidad suficiente para adaptarse a las ubicaciones más exigentes. La instalación es rápida y sencilla y permite reducir la necesidad de utilizar costosas grúas gracias a su reducido peso.

Dado que el diseño de las pasarelas **Spandek** es específico para esta aplicación, no sólo ofrecen mayor rendimiento sino que, en la mayor parte de los casos, el coste es considerablemente menor que el de otros productos tradicionales que se fabrican en el sitio.

Para, en los casos aplicables, cumplir las normas BS6399 (pieza 1) 1996 y BS5395 (pieza 3) 1995, sujeto a especificación detallada, los sistemas de pasarelas **Spandek** están fabricados utilizando procedimientos certificados por la norma ISO 9001. Nuestra mejor referencia es el testimonio de nuestros clientes en todo el mundo. Si necesita una pasarela de la mejor calidad al precio más competitivo, no dude en ponerse en contacto con nosotros.



Las pasarelas se pueden montar sobre rodillos para construir pórticos de acceso móvil.

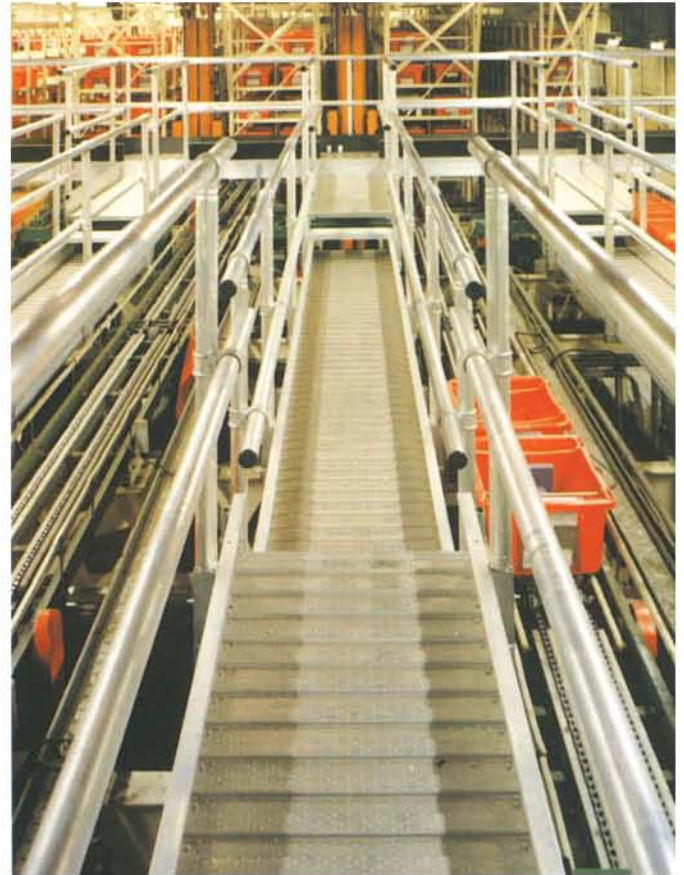


Los peldaños diseñados a medida permiten salvar todo tipo de obstáculos y cambios de nivel.



Las piezas de intersección de cuatro salidas son una opción estándar.

Las secciones de cubierta están diseñadas para utilizarlas con abrazaderas fijas de sistemas de sellado de cubiertas.



John Lewis Partnership: acceso al sistema de cintas de transporte para recogida de material en almacenes.



Acceso a bajantes montado sobre el muro con abrazaderas, por encima de una vía pública de mucho tránsito (City College, Londres).



Acceso a planta de refrigeración sobre cubierta perfilada (Universidad de Bath).



La instalación permanente de una pasarela Spandek suspendida en el Royal Signals Museum permite acceder a distintas áreas de trabajo de la cubierta, como el sistema de refrigeración, sin necesidad de cerrar al público la exposición.



Pasarela de doble anchura en lavandería industrial que permite acceder al transportador para mantenimiento y evita que caigan fragmentos sobre la maquinaria de la parte inferior.



Pasarela sobre la cubierta del estadio del Glasgow Rangers F.C.



RWTVV



Ayuntamiento de Manchester, pasarela sobre una cubierta frágil.

SISTEMA MODULAR DE PASARELAS SPANDECK



Pasarela de doble anchura con unión en T. Observe el arguero intermedio y los tablonos de pie.



MALCOP

Alquiler y venta de Maquinaria para Construcción y Obras Públicas

ALICANTE

Ctra. Valencia, N-332-P.K. 116
03550 San Juan (Alicante)
Tel: 902 130 003 Fax: 965 653 204
info@malcop.com

ALBACETE

C/ Guadalajara, Parcela 26, Nave 2
Pol. Ind. Camporoso
02520 Chinchilla (Albacete)
Tel: 967 890 032 Fax: 967 261 531

MURCIA

C/Lorca, 2
Pol. Ind. La Polvorista
03500 Molina del Segura (Murcia)
Tel: 968 616 015 Fax: 968 629 298

VALENCIA

Pol. Ind. El Oliveral
Sub. Pol. II, Parcela 14, Nave 2 B
46394 Ribarroja (Valencia)
Tel: 961 665 992 Fax: 961 665 993

Cubiertas

Spandeck se ha convertido en la primera elección para especificación de accesos a cubiertas gracias al programa de Instant UpRight para desarrollo continuado dirigido a mejorar la seguridad mientras se trabaja en altura.

La colaboración con los principales constructores de cubiertas y con las autoridades en materia de seguridad ha dado como resultado distintos productos diseñados para garantizar la seguridad cuando se accede a las cubiertas sin obstaculizar el progreso del trabajo.

Se pueden crear amplios tramos móviles uniendo varias **Spantrack**, que se pueden desplazar desbloqueando el carro de cubiertas **Spandeck** y empujando la unidad hasta la ubicación deseada.

Sólo tiene que enganchar el arnés de seguridad al cable de seguridad horizontal.



Spantrack

Spantrack es una innovadora vía continua de seguridad para arnés; sólo tiene que enganchar el arnés a **spantrack** para conseguir desplazarse sin interrupción a lo largo de la pasarela **Spandeck**.

Los bastidores de protección del borde posterior se fijan con seguridad a la pasarela **Spandeck** por medio de su abrazadera especial de "encaje rápido".



Protección de los bordes frontal y posterior

Instant UpRight ha desarrollado un método para proteger al personal tanto en el borde frontal como en el posterior. La protección del borde frontal se consigue con barandillas dobles y la protección del borde posterior se consigue con el nuevo sistema de borde posterior.



El bastidor ligero de protección del borde posterior permite maniobrabilidad sencilla y segura.



CURSOS DE FORMACIÓN SOBRE SEGURIDAD

SPANDECK • SEGURIDAD PARA EL TRABAJO EN CUBIERTAS

Hay disponibles otros cursos sobre seguridad

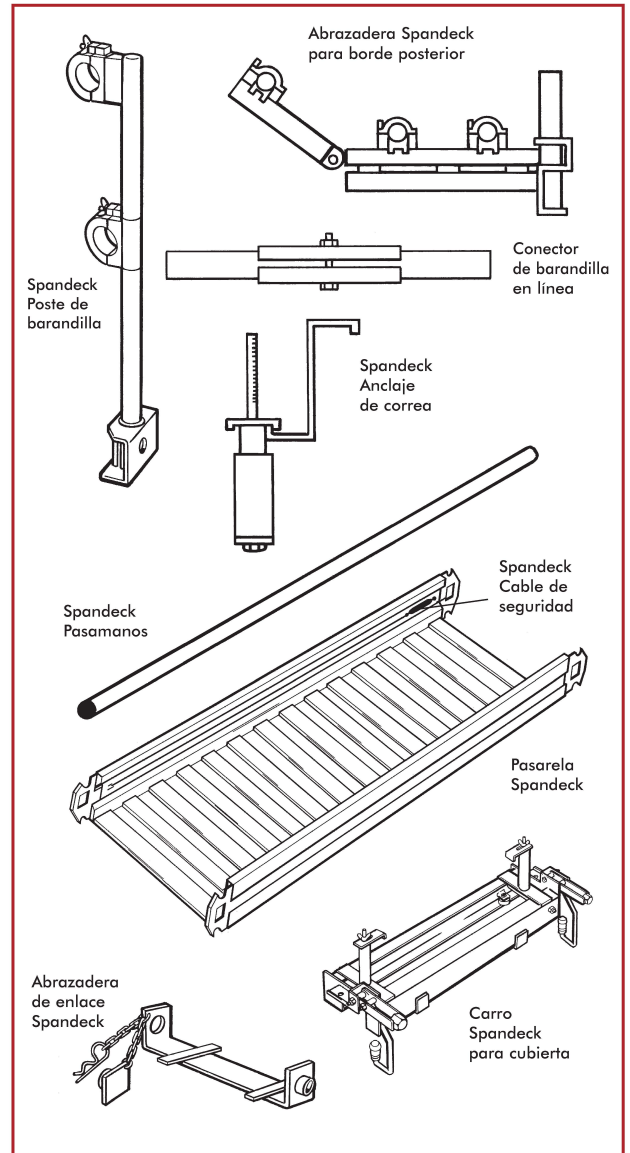
Componentes	N.º de pieza	Descripción	Peso (kg)
PLATAFORMAS	88012	3,7 m (12') Long. cubierta	30
	88014	4,3 m (14') Long. cubierta	34
	88016	5,0 m (16') Long. cubierta	39
	88018	5,5 m (18') Long. cubierta	43
	88020	6,1 m (20') Long. cubierta	47
	88022	6,7 m (22') Long. cubierta	51
	88024	7,3 m (24') Long. cubierta	55
	88030	9,1 m (30') Long. cubierta	79
	88230	9,1 m (30') Dos secciones	92
POSTES DE	88065	1,0 m de alto	3,7
BARANDILLA	88095	0,9 m de alto	3,6
PASAMANOS	85016	Para 3,7 m Spandek	4,1
		Para 4,3 m Spandek	4,8
		Para 5,0 m Spandek	5,5
		Para 5,5 m Spandek	6,1
		Para 6,1 m Spandek	6,8
		Para 6,7 m Spandek	7,7
		Para 7,3 m Spandek	8,5
Para 9,1 m Spandek	10,2		
TABLÓN DE PIE	88084	Lateral, 1,2 m x 0,15 m de alto	1,8
	88086	Lateral, 1,8 m x 0,15 m de alto	2,9
	88184	Final, 1,2 m de largo	2,5
	88186	Final, 1,8 m de largo	3,5
ACCESORIOS	88220	Cubre juntas con tuercasytornillos	4,4
	88110	Tirante de rodilla corto	3,2
	88111	Tirante de rodilla largo	3,9
	3939	Carro Spandek para cubierta	8,6
	LPO-81	Abrazadera de enlace	3,6
	LPO-82	Anclaje de correa	2,0
	SP811-45	Abrazadera para borde posterior	7,0
	9067	Conector de tubo	0,2
	603	Acople en ángulo recto	0,9

ACCESORIOS

Sistema integral de cable de seguridad horizontal (requiere el uso de arnés)
 Protección del borde posterior
 Carro Spandek para cubierta
 Cable de seguridad continuo Spantrack (requiere el uso de arnés).

CARACTERÍSTICAS ESTÁNDAR

Instalación rápida y sencilla
 Ligereza y duración
 Superficie con autodrenaje sin deslizamiento
 Tablones de pies integrados



CARGAS DE TRABAJO

N.º de pieza	Carga
88012	900 KG DISTRIBUIDOS
88014	770 KG DISTRIBUIDOS
88016	675 KG DISTRIBUIDOS
88018	600 KG DISTRIBUIDOS
88020	540 KG DISTRIBUIDOS
88022	490 KG DISTRIBUIDOS
88024	450 KG DISTRIBUIDOS
88030	450 KG DISTRIBUIDOS
88230	400 KG DISTRIBUIDOS



Alquiler y venta de Maquinaria para Construcción y Obras Públicas

ALICANTE

Ctra. Valencia, N-332-P.K. 116
 03550 San Juan (Alicante)
 Tel: 902 130 003 Fax: 965 653 204
 info@malcop.com

ALBACETE

C/ Guadalajara, Parcela 26, Nave 2
 Pol. Ind. Camporoso
 02520 Chinchilla (Albacete)
 Tel: 967 890 032 Fax: 967 261 531

MURCIA

C/Lorca, 2
 Pol. Ind. La Polvorista
 03500 Molina del Segura (Murcia)
 Tel: 968 616 015 Fax: 968 629 298

VALENCIA

Pol. Ind. El Oliveral
 Sub. Pol. II, Parcela 14, Nave 2 B
 46394 Ribarroja (Valencia)
 Tel: 961 665 992 Fax: 961 665 993