

BOX SICURO



BOX SICURO

Sistema di blindaggio leggero tipo box "Sicuro" per il contenimento di scavi in trincea.

Box "Sicuro" è il sistema di blindaggio leggero che garantisce sicurezza e rapidità per lavori in trincee non continue con terreni di buona consistenza. Grazie alla sua semplicità e leggerezza permette di contenere al massimo i tempi e i costi di esercizio, mantenendo elevati standard di sicurezza per tutti gli addetti. Il modulo base è costituito da una coppia di pannelli in acciaio da 300 cm di lunghezza per 200 cm di altezza contrastati da distanziatori telescopici per larghezze variabili da 75 cm a 215 cm. Abbinato a pannelli di sopraelevazione da 60 e 120 cm, consente di raggiungere profondità fino a 320 cm ed una luce libera da fondo scavo al puntone inferiore di almeno di 100 cm.

Il Box Sicuro viene messo in opera già as-

semblato con l'ausilio di mezzi di sollevamento di media potenza come terne e miniscavatori.

Le fasi di lavoro, estremamente semplici e rapide, prevedono l'esecuzione dello scavo della dimensione desiderata entro il quale viene posizionato il Box "Sicuro" con un solo tiro dell'escavatore, a questo punto il personale addetto può procedere con le successive lavorazioni a fondo scavo in tutta tranquillità. Il Box "Sicuro" è progettato per sopportare pressioni fino a 2250 daN/m², che garantiscono la massima sicurezza in qualsiasi tipologia di terreno venga utilizzato.

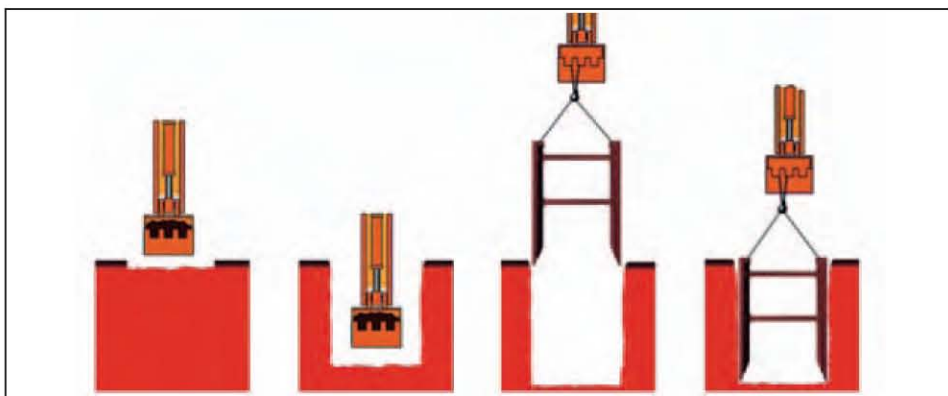
BOX SICURO

Safe Box is a lightweight retaining system which guarantees maximum safety of operation and, at the same time, allows rapid completion of trenchlining operations with dense soils. Thanks to its simplicity and being light, Safe Box minimizes working costs and timings while maximizing the standards of safety for those operating it.

Safe Box is formed by a pair of steel panels measuring from 300 cm in length and 200 cm in height, connected by telescopic spacers with a variable width of between 75 cm and 215 cm. It has super-elevation panels measuring between 60 and 120 cm. This allows works to a depth of 320 cm and a spacing of at least 100 cm between the base of the excavation and the lowest strut.

Box Sicuro is pre-assembled and can be operated with medium-powered lifting tools such as backhoe loaders and mini-diggers.

BOX SICURO



Working with Safe Box is extremely rapid and simple. It allows the operator to decide on the size of the excavation at the moment when Safe Box is placed in position. Once in place, the workers at the base of the excavation can continue their work in total safety. Safe Box has been designed to withstand a pressure of up to 2250 N/m². This ensures maximum safety in any type of excavation when using Safe Box.

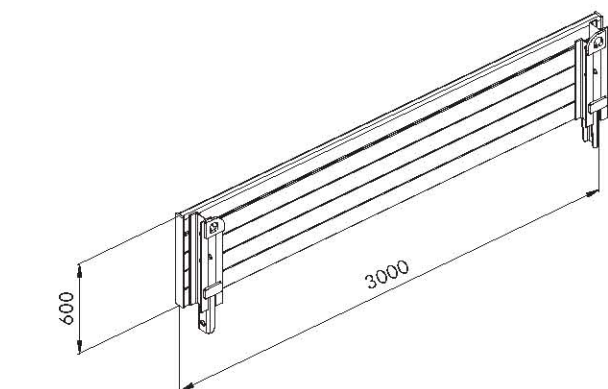
BOX SICURO

Sistema ligero de encofrados para entibaciones con forma de cajón. El sistema Box "Sicuro" ha sido desarrollado para garantizar la máxima seguridad y rapidez en entibaciones no continuas con terreno de buena consistencia. Gracias a su sencillez y ligereza permiten ahorrar al máximo en tiempo y costes de ejecución, manteniendo unos elevados estándares de seguridad para los operarios. El módulo base está constituido por dos paneles de acero de 300 cm de longitud por 200 cm de altura. Estos paneles están conectados por medio de unos prolongadores telescópicos que permiten una anchura regulable de 75cm hasta 215 cm. Es posible superponer a estos, otros paneles de 60 y 120 cm lo que nos permite alcanzar excavaciones hasta 320 cm de profundidad con un área de trabajo en el fondo de al menos 1 m de altura.

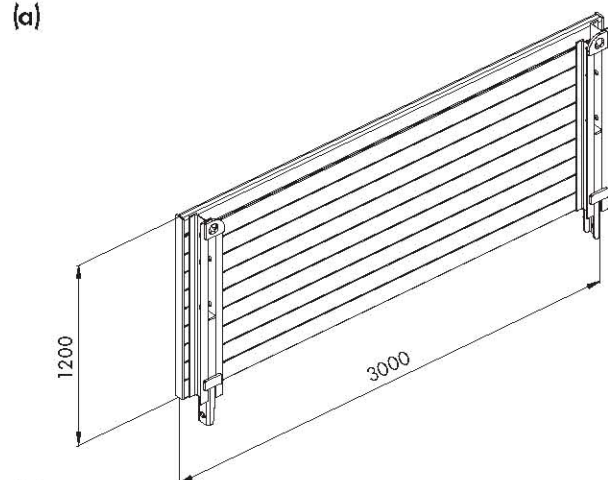
Las fases de trabajo son extremadamente sencillas y rápidas; éstas prevén la ejecución de un excavación de las dimensiones deseadas al interno de la cual viene introducido verticalmente el cajón ya montado gracias al empleo de una excavadora de pequeña o media potencia. Sucesivamente, al interno del mismo, los operarios podrán trabajar en completa seguridad. El "Box Sicuro" ha sido diseñado para soportar una presión de hasta 2250 daN/m², que garantiza la máxima seguridad en todos los terreno donde se utilice.

BOX SICURO

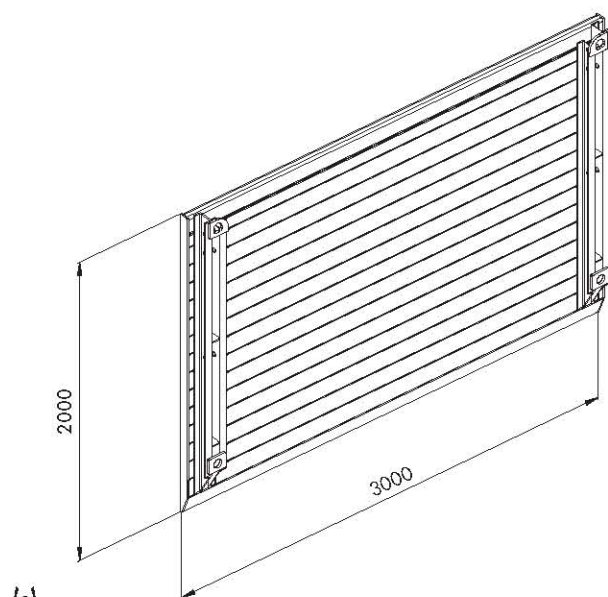
PRODOTTO	DIMENSIONI	PESO	CODICE
PRODUCT	SIZE	WEIGHT	CODE
PRODUCTO	MEDIDA	PESO	CODIGO
Pannello box sicuro	LxA mm	kg	
Box Sicuro panel	3000x600 (a)	161,0	601540
Panel Box Sicuro	3000x1200 (b)	273,8	601530
	3000x2000 (c)	440,6	601510



(a)

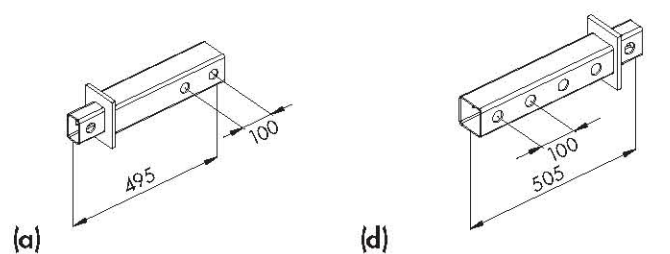


(b)

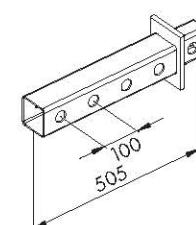


(c)

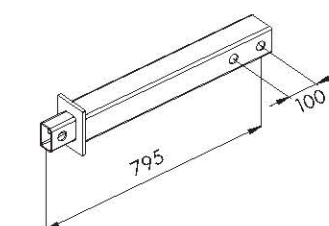
PRODOTTO	DIMENSIONI	PESO	CODICE
PRODUCT	SIZE	WEIGHT	CODE
PRODUCTO	MEDIDA	PESO	CODIGO
Distanziale femmina da 495 (a)		kg	
Female spacer of 495		6,2	605035
Separador hembra de 495			
Distanziale femmina da 795 (b)		kg	
Female spacer of 795		9,4	605030
Separador hembra de 795			
Distanziale femmina da 1395 (c)		kg	
Female spacer of 1395		15,7	605025
Separador hembra de 1395			
Distanziale femmina da 505 (d)		kg	
Female spacer of 505		5,7	605045
Separador hembra de 505			
Distanziale femmina da 805 (e)		kg	
Female spacer of 805		8,4	605040
Separador hembra de 805			
Spina D=28 per vitone COMPLETA (f)		kg	
Down locking pin D. 28 mm for strut		0,7	604016
Bulón diám. 28 mm para codal con chaveta elástica			



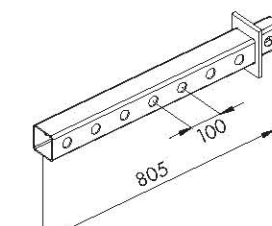
(a)



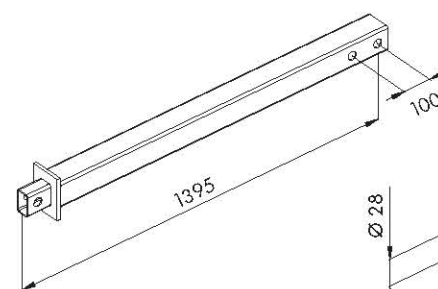
(d)



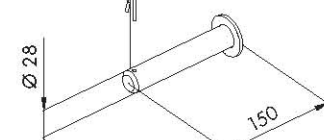
(b)



(e)



(c)



(f)

BOX SICURO

APPLICAZIONI

