



D 600 AP
D 600 APG
D 1000 AP
D 1000 APG



www.ausa.com

AUSA Center, S.L.U.
 C/ Castelladral 2
 08243 Manresa - Barcelona
 SPAIN
 Tel.: +34 93 874 73 11
ausa@ausa.com
www.ausa.com



AUSA France 11 Rue Gustave Eiffel, 66350 TOULOUGES - Tel.: +33 (0) 4 68 54 38 97 - E-mail: ausa.france@ausa.fr
AUSA UK Tel.: +44 (0) 7703 60 9009 - E-mail: ausa.uk@ausa.com
AUSA Central Europe Tel.: +49 2384 9415725 - E-mail: info@ausa.de
AUSA Brasil LTDA R Jose Selega, 51 PQ EMPR. ADELMO CORRADINI - Tel.: +55 11 9 8786 6014 - E-mail: mccarmacio@ausa.com
AUSA U.S. CORP. Tel.: +1 (917) 328 0770 - E-mail: ausa.us@ausa.com
AUSA Beijing Rep. Office Room 403, Moma Building, N.199 - Chaoyang bei road, Chaoyang District - 100026 BEIJING
 Tel.: +86 10 8598 7386 - E-mail: ausa.china@ausa.com

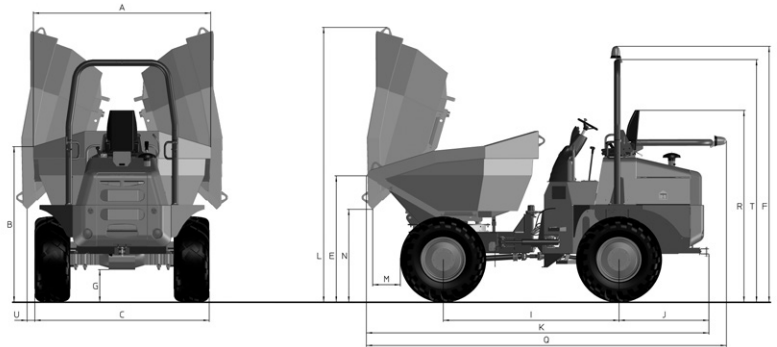
D 600 AP_6000 Kg
D 600 APG_6000 Kg
D 1000 AP_10000 Kg
D 1000 APG_10000 Kg



www.ausa.com

DIMENSIONES mm	D 600 AP/Plus	D 600 APG/Plus	D 1000 AP	D 1000 APG
A	2295	2140	2455	2475
B	1920	2080	2360	2340
C	2170	2170	2425	2425
E	1635	1680	1660	1715
F	3130	3130	3500	3515
G	430	430	410	410
I	2450	2450	2450	2450
J	1185	1185	1250	1250
K	4525	4640	4565	4775
L	2640	3575	2675	3780
M	650	390	720	455
N	410	1180	455	1315
Q	4580	4695	4790	5015
R	2145	2145	2515	2515
T	2965 (2850*)	2965 (2850*)	3330 (3205*)	3330 (3205*)
U	-	50	-	84

(*) Cabina cerrada



ESPECIFICACIONES TÉCNICAS	D 600 AP	D 600 AP Plus	D 600 APG	D 600 APG Plus	D 1000 AP/Plus*	D 1000 APG/Plus*	
Capacidad de carga (Kg)	6000				10000		
Sistema de descarga de la tolva	Hidráulica frontal		Hidráulica giratoria 180°		Hidráulica frontal	Hidráulica giratoria 180°	
Chasis	Articulado y oscilante						
Capacidad de la tolva (l)	Agua	1950		1565	2440	1950	
	Rasa	2650		2360	3750	3140	
	Colmada	3290		3130	5225	4790	
Motor Stage III B / Tier 4 Int.	Diesel	KUBOTA V-3800-CR-TE4 con DPF y DOC		KUBOTA V-3800-CR-TE4 con DPF y DOC		KUBOTA V3800-CR-TIE4 con DPF y DOC*	
	Potencia (KW/CV)	83,5 / 114		83,5 / 114		85 / 114	
	Nº cilindros	4		4		4	
	Refrigeración	Agua		Agua		Agua	
Motor Stage III B	Diesel	DEUTZ TD3.6 con DOC		DEUTZ TD3.6 con DOC		DEUTZ TCD3.6 L4 con DOC	
	Potencia (KW/CV)	55,4 / 74		55,4 / 74		70 / 95	
	Nº cilindros	4		4		4	
	Refrigeración	Agua		Agua		Agua	
Motor Non-EU EMISSION Stage IIIA / Tier 3	Diesel	KUBOTA V3600T		KUBOTA V3600T		KUBOTA V3800T	
	Potencia (KW/CV)	63 / 86		63 / 86		74 / 99	
	Nº cilindros	4		4		4	
	Refrigeración	Agua		Agua		Agua	
Tracción	4 x 4 permanente						
Transmisión	Convertidor de par, con caja de cambios de velocidades sincronizada, 4 velocidades hacia delante y 4 velocidades hacia atrás mediante inversor electro-hidráulico Puentes con reducción epicicoidal a la salida del diferencial. Diferencial autoblocante en ambos ejes (Sólo en modelos Plus)						
Arranque	Eléctrico						
Velocidad máx. (Km/h)	34				38 / 32 con motor DEUTZ		
Peso en vacío (Kg)	4200		4380		4760	4990	
Pendiente superable (a plena carga)	60 %						
Circuito hidráulico	Bomba de engranajes de 25 cc. Presión de trabajo 180 bar.						
Neumáticos	405/70-20" (14 PR)				500/60-22,5" (16PR*)		
Radio de giro exterior (mm)	5900		5700		5950	5900	
Dirección	Hidráulica, Presión de trabajo 115 bar						
Capacidad de los depósitos (l)	Combustible	65				70	
	Hidráulico	65				65	
Freno de servicio	Estancos de discos múltiples en baño de aceite. Accionamiento hidráulico						
Freno de estacionamiento	Estancos de discos múltiples en baño de aceite. Accionamiento mecánico						
EQUIPAMIENTO DE SERIE	Arco protector ROPS plegable y asistido mediante amortiguadores de gas.						
	Asiento ergonómico con cinturón de seguridad						
	Sistema de seguridad antivandálico						
	Avisador acústico de marcha atrás						
	Faro rotativo abatible						
EQUIPAMIENTO OPCIONAL	Cabina cerrada ROPS/FOPS con calefacción que incluye insonorización reforzada, retrovisores panorámicos exteriores						
	Techo protector ROPS/FOPS plegable y asistido mediante amortiguadores de gas						
	Equipo homologado de luces						
	Paro de emergencia situado en el tablier de mandos						
	Sistema de visibilidad (FVS) mediante cámaras delantera y posterior. Pantalla 7" color TFT estanca (IP69), permite nocturna hasta 10m por infrarrojos equipada con sensores de obstáculos.						
	Asiento gran confort con regulación total						
	Estuche hermético custodia manuales operación y mantenimiento						
	Enganche remolque con mordaza -Tipo Rockinger						
	Toma eléctrica posterior para enganche remolque - Obligatorio equipo de luces						
	Adhesivos reflectantes de seguridad posteriores carrocería						
	Guardabarros de goma delanteros						

MKT20017.08/04-2017

AUSA se reserva el derecho de variar cualquier característica sin previo aviso.