



PONTEGGIO MULTIDIREZIONALE MP

MP è un sistema modulare per la realizzazione di ponteggi o strutture in genere. Può essere utilizzato per la costruzione, la manutenzione ed il restauro di edifici anche con architetture particolari. Rapido e flessibile nell'impiego, facile da montare, abbina la produttività tipica del ponteggio a telai con la flessibilità ed universalità del tubo e giunto. Le tipiche applicazioni del multidirezionale investono soprattutto tipologie di montaggio innovative rispetto ai tradizionali schemi di facciata. Un punto di forza del ponteggio MP è la modularità, sono possibili un gran numero di combinazioni, quelle autorizzate come ponteggio da manutenzione con interasse da 83 cm prevedono passi da 100 a 300 cm, per il ponteggio da costruzione con interasse da 115 cm prevedono passi da 100 a 250 cm. Questo ponteggio viene fornito interamen-

te zincato a caldo per garantire nel tempo la massima protezione. I suoi campi applicativi spaziano dal settore edile, a quello industriale a quello navale e aeronautico, può venire abbinato ai ponteggi a telaio per la realizzazione di torri di carico con elevate portate, ideale per la ristrutturazione di manufatti a torre di qualsiasi sezione e altezza. Perfetto per il recupero e la manutenzione di chiese, monumenti o siti archeologici dove è necessaria una grande flessibilità degli schemi di armatura, nel comparto dei ponti e dei viadotti con strutture sospese o traslabili. Per progetti più complessi dove è necessaria una relazione tecnica firmata da professionista abilitato la Pilosio S.p.A. con il suo ufficio tecnico è in grado di formulare preventivi dettagliati, studi di fattibilità e quanto necessario per garantire la soluzione più idonea al progetto.

MP MULTIDIRECTIONAL SCAFFOLDING

MP is a modular system for the realization of scaffolding and structures. It can be used for building, maintenance and repair of any kind of building even the one having particular architecture. Its use is quick and adaptable, easy to assemble, combined the productivity of the frame scaffolding to the flexibility and universality of the Tube and Fittings. The typical application of the Multidirectional involves especially innovative assembly typologies respect to the traditional façade layout. The MP scaffolding strong point is its modularity, a lot of combinations are possible, the one authorized as maintenance scaffolding with centre distance of 83 cm and a pitch going from 100 to 300 cm, the one for building purposes with centre distance of 115 cm and a pitch going from 100 to 250 cm. This scaffolding is supplied completely hot



galvanised to guarantee the maximum protection for a long time. Its application fields go from the building purposes, to the industrial ones, to the naval and aeronautics ones. It can be coupled to the frames scaffolding for the realization of supporting towers needing important capacities, perfect for the restoration of tower buildings of any section and height. It is absolutely suitable for maintenance and renovation of church, historic buildings or archaeological sites where an important flexibility of the equipment is needed, for the bridge and viaduct purposes having overhanging or moving structures.

For more difficult applications where a technical report signed by a certified operator is needed, the internal Pilosio S.p.A Technical department can issue a detailed estimation, practicability studies and anything needed to offer and guarantee the best solution for the project.

ANDAMIO MULTIDIRECCIONAL MP

MP es un sistema modular para la realización de andamios o estructuras en general, puede ser utilizado para la construcción, la manutención y la restauración de edificios también de arquitecturas particulares. Rápido y flexible en el utilizó, fácil que montar, acopla la productividad típica del andamio de marcos con la flexibilidad y universalidad del tubo y abrazadera. Las aplicaciones típicas del multidireccional implican sobre todo tipologías de montaje inovativas, con respecto a los tradicionales esquemas de fachada.

Un punto de fuerza del andamio MP es la modularidad; son posibles un gran número de combinaciones. Este andamio se suministra completamente galvanizado en caliente para garantizar la máxima protección en el tiempo.

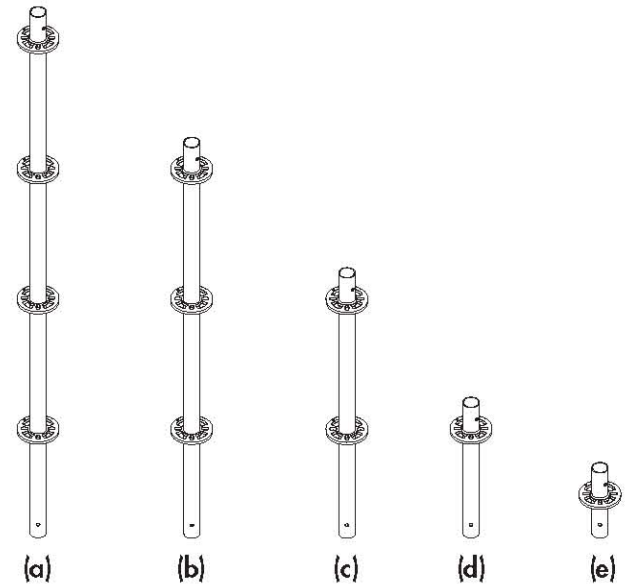
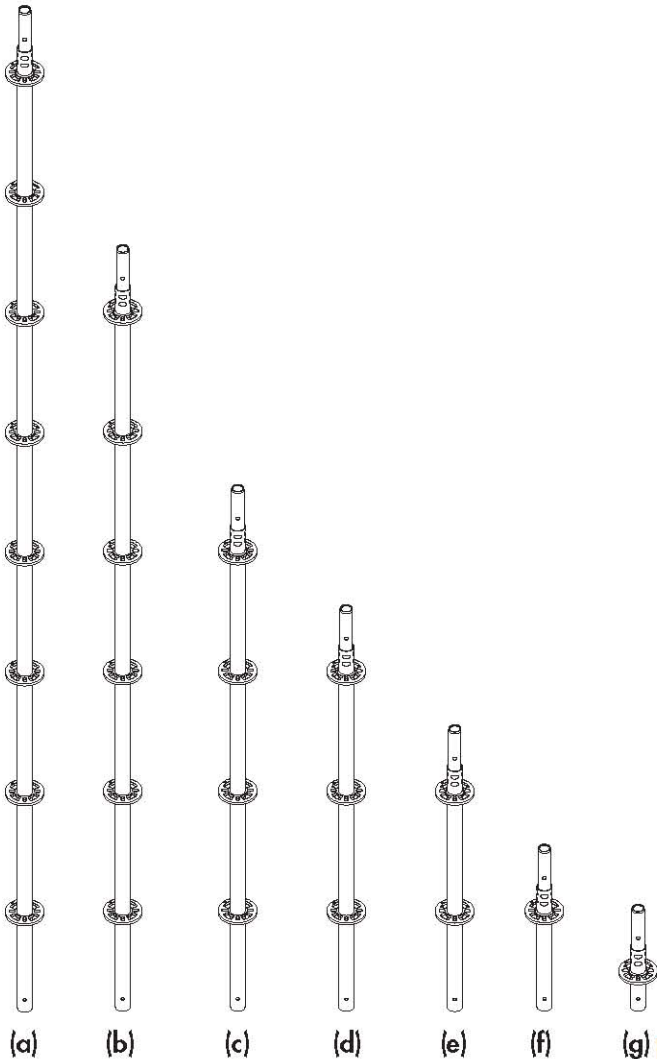
Sus campos aplicativos espacian del sector de la construcción, a aquello industrial,

naval y aeronáutico; puede ser acoplado a los andamios de marco para la realización de torres de soporte con cargas elevadas, ideal para la reestructuración de manufactos a torre de cualquiera sección y altura. Perfecto para la recuperación y la manutención de iglesias, monumentos o obras arqueológicas donde se requiera una grande flexibilidad de los esquemas de armo; en el sector de los puentes y de los viaductos con estructuras suspendidas o traslables.

Para trabajos más complejos, donde se requiera una relación técnica firmada por ingeniero habilitado, Pilosio S.p.A. con su oficina técnica puede ejecutar presupuestos detallados, estudios de factibilidad y si necesario garantizar la solución más idónea al proyecto.

PRODOTTO	DIMENSIONI	PESO	CODICE
PRODUCT	SIZE	WEIGHT	CODE
PRODUCTO	MEDIDA	PESO	CODIGO
Montante	L mm	kg	
Standard	4000 (a)	19,3	471400
Pie vertical	3000 (b)	14,7	471300
	2000 (c)	9,9	471200
	1500 (d)	7,6	471150
	1000 (e)	5,1	471100
	500 (f)	2,8	471050
	250 (g)	1,9	471025

PRODOTTO	DIMENSIONI	PESO	CODICE
PRODUCT	SIZE	WEIGHT	CODE
PRODUCTO	MEDIDA	PESO	CODIGO
Montante senza spinotto	L mm	kg	
Spigotless standard	2000 (a)	9,7	471201
Pie vertical sin bulón	1500 (b)	7,2	471151
	1000 (c)	4,8	471101
	500 (d)	2,4	471051
	250 (e)	1,5	471026





Alquiler y venta de Maquinaria
para Construcción y Obras Públicas

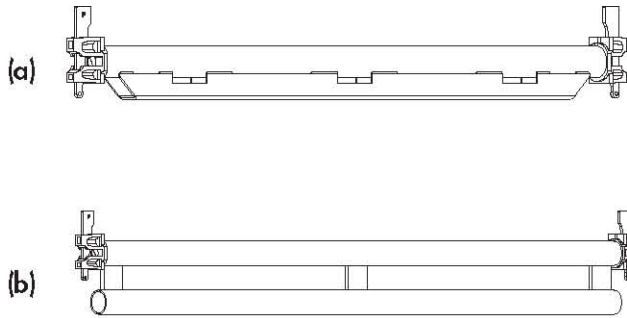
ALICANTE
Ctra. Valencia, N-332-P.K. 116
03550 San Juan (Alicante)
Tel: 902 130 003 Fax: 965 653 204
info@malcop.com

ALBACETE
C/ Guadalajara, Parcela 26, Nave 2
Pol. Ind. Camporosso
02520 Chinchilla (Albacete)
Tel: 967 890 032 Fax: 967 261 531

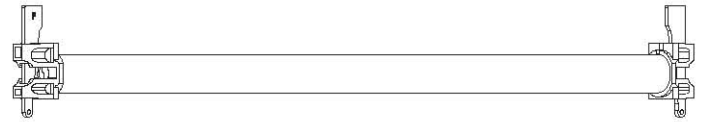
MURCIA
C/Lorca, 2
Pol. Ind. La Polvorista
03500 Molina del Segura (Murcia)
Tel: 968 616 015 Fax: 968 629 298

VALENCIA
Pol. Ind. El Oliveral
Sub. Pol. II, Parcela 14, Nave 2 B
46394 Ribarroja (Valencia)
Tel: 961 665 992 Fax: 961 665 993

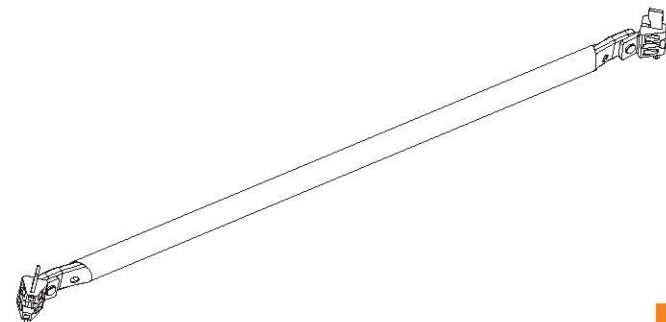
PRODOTTO	DIMENSIONI	PESO	CODICE
PRODUCT	SIZE	WEIGHT	CODE
PRODUCTO	MEDIDA	PESO	CODIGO
(a) Traverso	L mm	kg	
Transversal/Transom	1150	6,5	476115
(b) Traverso rinforzato	L mm	kg	
Reinforced transom	3000	23,5	476300
Transversal reforzado	2500	19,7	476250
	2000	16,0	476200
	1800	14,9	476180
	1500	12,0	476150



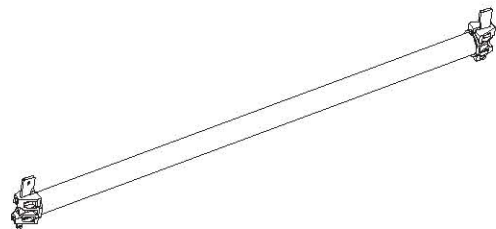
PRODOTTO	DIMENSIONI	PESO	CODICE
PRODUCT	SIZE	WEIGHT	CODE
PRODUCTO	MEDIDA	PESO	CODIGO
Corrente	L mm	kg	
Ledger	3000	9,2	472300
Larguero	2500	7,9	472250
	2000	8,3	472200
	1800	5,9	472180
	1670	5,6	472167
	1500	5,1	472150
	1150	4,1	472115
	1000	3,7	472100
	830	3,3	472083
	470	2,2	472047



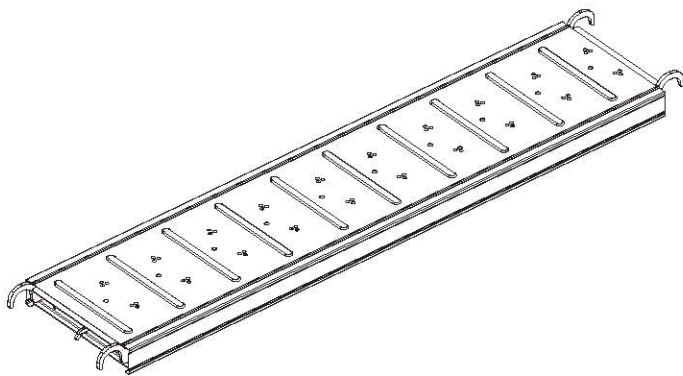
PRODOTTO	DIMENSIONI	PESO	CODICE
PRODUCT	SIZE	WEIGHT	CODE
PRODUCTO	MEDIDA	PESO	CODIGO
Diagonale di facciata	L mm	kg	
Vertical brace	3000x2000	11,7	473300
Diagonal	2500x2000	10,5	473250
	2000x2000	9,6	473200
	1800x2000	9,1	473180
	1500x2000	8,7	473150
	1150x2000	8,2	473115
	1000x2000	7,6	473105
	830x2000	7,9	473083
	2500x1000	9,0	473210
	2000x1000	7,8	473100
	2000x500	7,2	473050



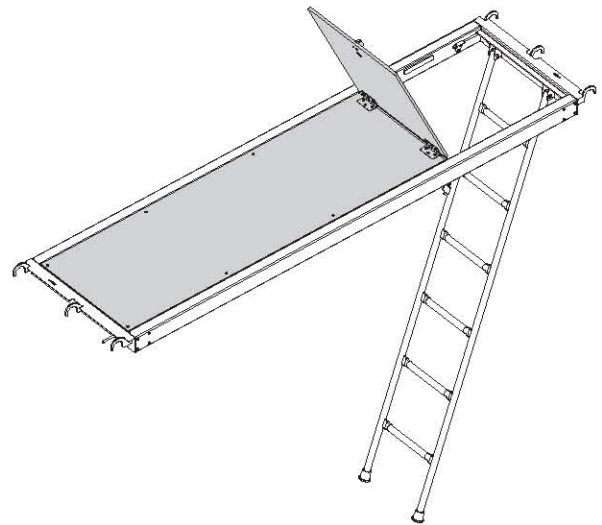
PRODOTTO	DIMENSIONI	PESO	CODICE
PRODUCT	SIZE	WEIGHT	CODE
PRODUCTO	MEDIDA	PESO	CODIGO
Diagonale in pianta	L mm	kg	
Horizontal brace	3000x1150	9,9	474300
Diagonal planta	2500x1500	9,0	474245
	2500x1800	9,0	474192
	2500x1150	8,6	474250
	2500x830	8,3	474255
	1800x1150	6,8	474180
	1800x830	6,4	474185
	2000x2000	8,7	474210
	1800x1800	7,6	474188
	2000x1150	7,4	474205
	2000x1000	7,2	474200
	1000x1000	4,6	474100
	2500x2000	9,8	474230
	2500x2500	10,7	474215



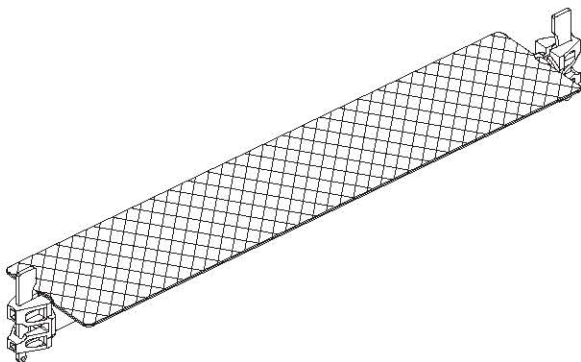
PRODOTTO	DIMENSIONI	PESO	CODICE
PRODUCT	SIZE	WEIGHT	CODE
PRODUCTO	MEDIDA	PESO	CODIGO
Tavola da 33 zincata	AxL mm	kg	
Galvanised board of 33	330x3000	18,9	420300
Plataforma galvaniz. de 33	330x2500	16,0	420250
	330x2000	13,2	420200
	330x1800	12,0	420180
	330x1500	10,3	420150
	330x1150	8,3	420115
	330x1000	7,4	420100
	330x830	6,5	420083



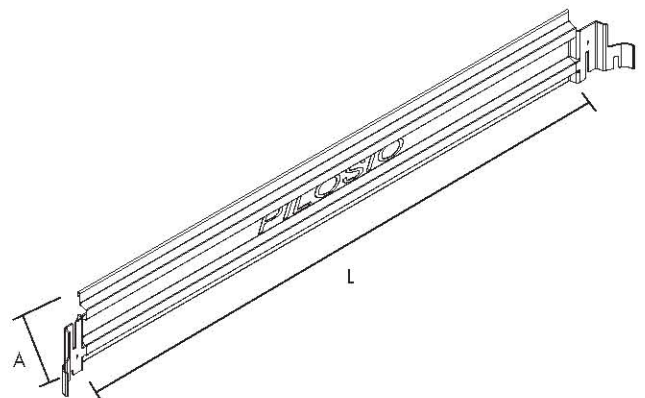
PRODOTTO	DIMENSIONI	PESO	CODICE
PRODUCT	SIZE	WEIGHT	CODE
PRODUCTO	MEDIDA	PESO	CODIGO
Tavola con botola in alluminio	AxL mm	kg	
Aluminium board with trap door and stairway	660x3000	38,2	424300A
Plataforma trampilla en aluminio	660x2500	26,6	424251A



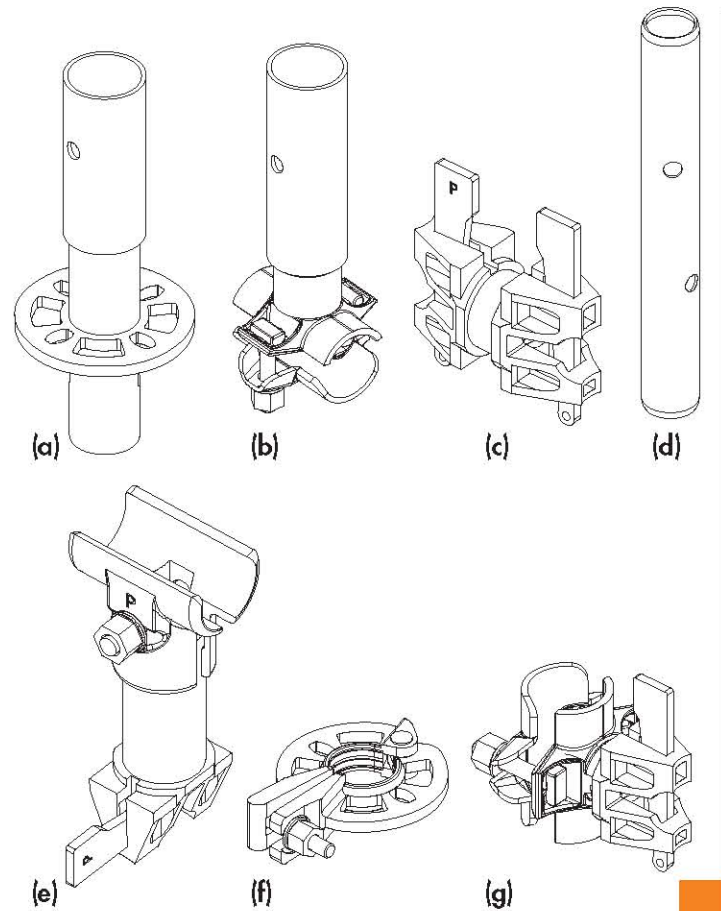
PRODOTTO	DIMENSIONI	PESO	CODICE
PRODUCT	SIZE	WEIGHT	CODE
PRODUCTO	MEDIDA	PESO	CODIGO
Tavola di tamponamento	L mm	kg	
Ledger with steel sheet	3000	23,7	479300
Plataforma de cierre	2500	19,8	479250
	2000	15,9	479200
	1800	14,3	479180
	1670	13,2	479167
	1500	12,0	479150
	1000	8,0	479100
	830	8,0	479083



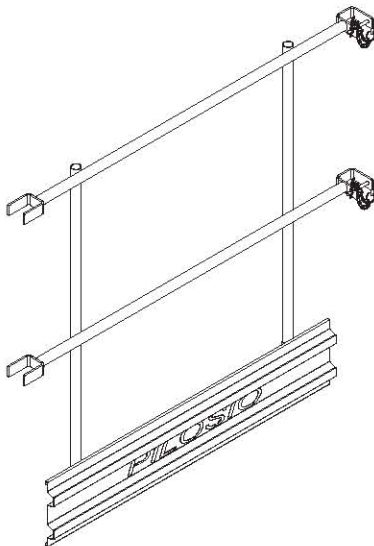
PRODOTTO	DIMENSIONI	PESO	CODICE
PRODUCT	SIZE	WEIGHT	CODE
PRODUCTO	MEDIDA	PESO	CODIGO
Fermapiede zincato	AxL mm	kg	
Galvanised toe-board	200x3000	7,7	427300
Rodapie galvanizado	200x2500	6,6	427250
	200x2000	5,4	427200
	200x1800	5,0	427180
	200x1500	4,3	427150
	200x1150	3,5	427115
	200x1000	3,1	427100
	200x830	2,7	427083



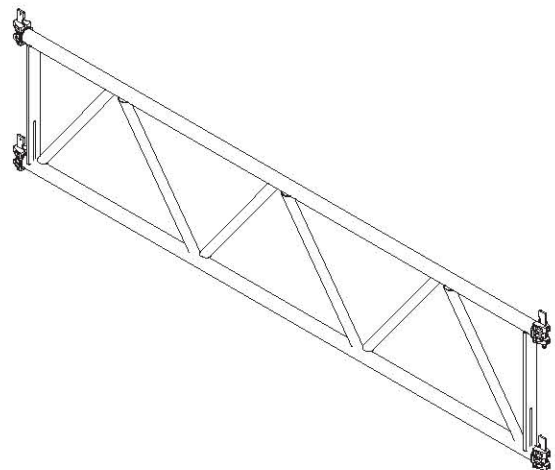
PRODOTTO	DIMENSIONI	PESO	CODICE
PRODUCT	SIZE	WEIGHT	CODE
PRODUCTO	MEDIDA	PESO	CODIGO
(a) Elemento di partenza	L mm	kg	
Base for standard Pieza de inicio	300	1,9	471030
(b) Elemento intermedio di partenza		kg	
Middle base for standard Pieza intermedia de inicio		2,0	471040
(c) Morsetto doppio		kg	
Double attachment/Cabezal doble		1,5	478022
(d) Spinotto per montanti		kg	
Pin for standards/Bulón para pie vertical		0,6	478005
(e) Morsetto MP con giunto terminale		kg	
Attachment with end coupler Cabezal MP con abrazadera terminal		2,0	478021
(f) Rosetta mobile MP		kg	
Mobile washer MP/Roseta móvil MP		1,0	478015
(g) Morsetto con giunto semplice		kg	
Attachment with single coupler Cabezal con abrazadera simple		1,6	478020



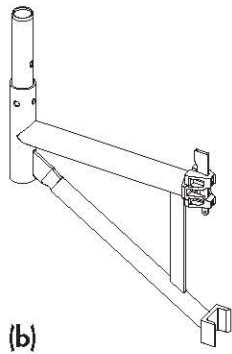
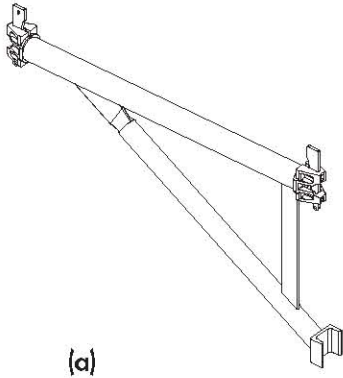
PRODOTTO	DIMENSIONI	PESO	CODICE
PRODUCT	SIZE	WEIGHT	CODE
PRODUCTO	MEDIDA	PESO	CODIGO
Parapetto di estremità	L mm	kg	
Side guardrail Barandilla extrema	1150 830	10,8 8,9	475005 475007



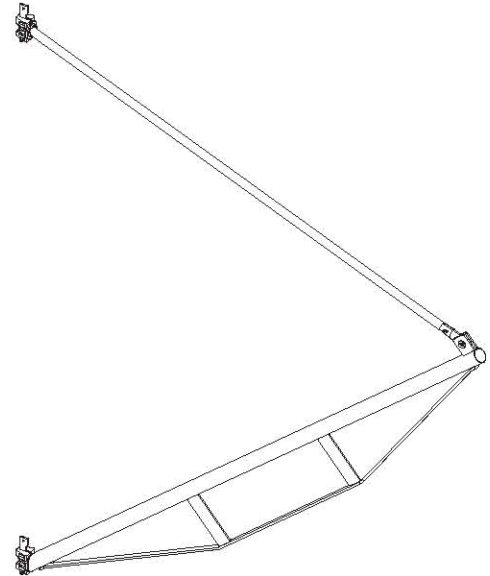
PRODOTTO	DIMENSIONI	PESO	CODICE
PRODUCT	SIZE	WEIGHT	CODE
PRODUCTO	MEDIDA	PESO	CODIGO
Trave reticolare	L mm	kg	
Lattice beam Viga celocía	6000 5000 2500 2000 1800	64,8 57,0 29,6 26,9 23,6	477600 477500 477250 477200 477180



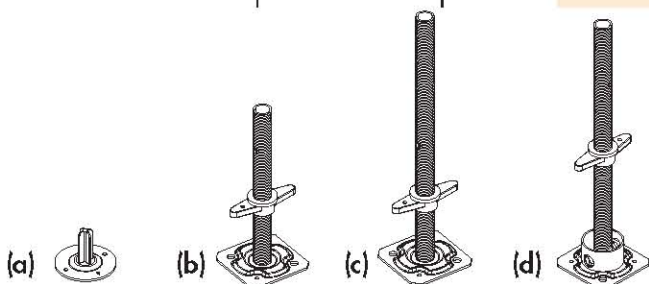
PRODOTTO	DIMENSIONI	PESO	CODICE
PRODUCT PRODUCTO	SIZE MEDIDA	WEIGHT PESO	CODE CODIGO
(a) Mensola piano di lavoro interno	L mm	kg	
Inner bracket for working platform Ménsula de trabajo interna	830	5,7	475015
(b) Mensola piano di lavoro esterno	L mm	kg	
Outer bracket for working platform Ménsula de trabajo externa	330	4,1	475010



PRODOTTO	PESO	CODICE
PRODUCT PRODUCTO	WEIGHT PESO	CODE CODIGO
Parasassi	kg	
Gravel guard Marquesina	13,1	475000



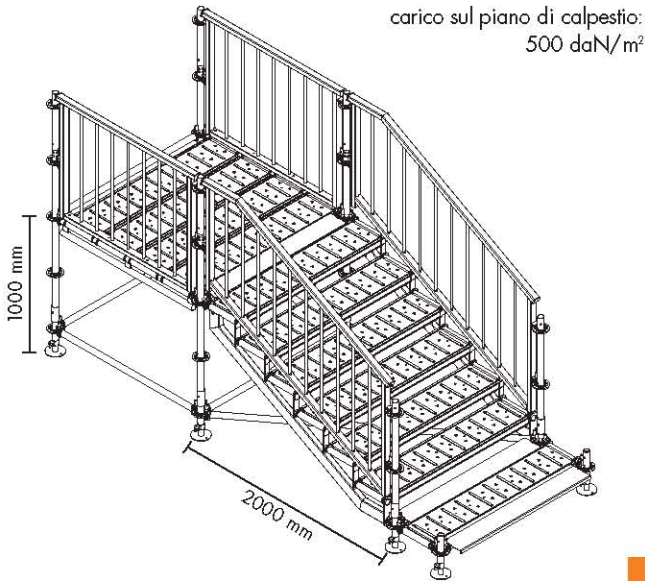
PRODOTTO	DIMENSIONI	PESO	CODICE
PRODUCT PRODUCTO	SIZE MEDIDA	WEIGHT PESO	CODE CODIGO
(a) Basetta fissa	L mm	kg	
Fixed galvanised base plate Placa base	- (a)	1,1	403010Z
(b-c) Basetta regol.	L mm	kg	
Adjustable galvanised base plate Husillo regulable	300 (b) 660 (c)	2,4 3,7	403020Z 403060Z
(d) Basetta regolabile e inclinabile	L mm	kg	
Adjustable and swivel galvanised base plate Husillo anticaídas	600	3,7	403061Z



PRODOTTO	PESO	CODICE
PRODUCT PRODUCTO	WEIGHT PESO	CODE CODIGO
Gancio di collegamento assiale	kg	
Connection hook Pasador de seguridad	0,09	414000



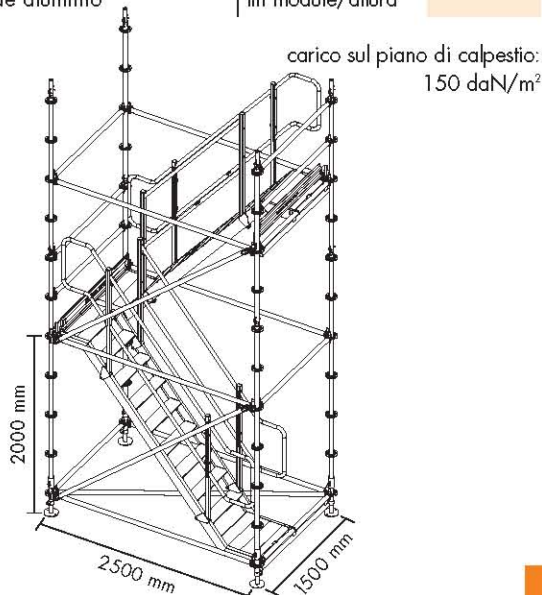
PRODOTTO	DIMENSIONE	CODICE
PRODUCT	SIZE	CODE
PRODUCTO	MEDIDA	CODIGO
Scala aperta al pubblico	mm	
Access stair opened to the public Escalera abierta al público	modulo 2000 alzata 1000 module/module lift module/altura	47.....



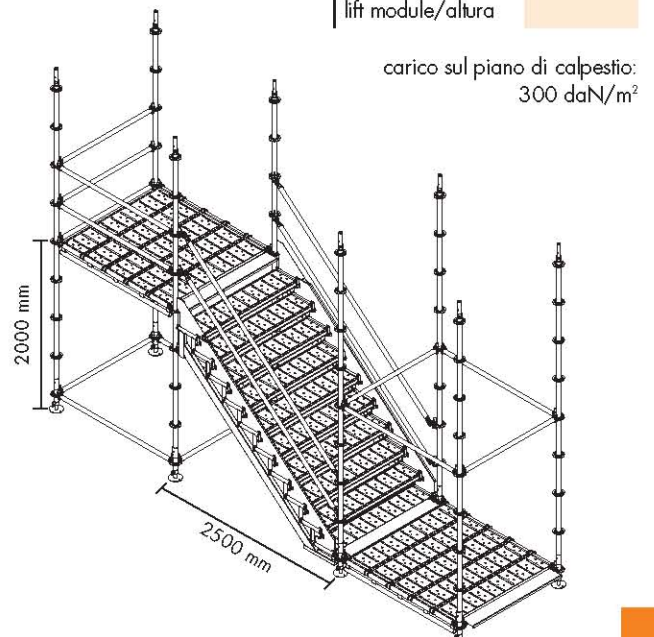
PRODOTTO	DIMENSIONE	CODICE
PRODUCT	SIZE	CODE
PRODUCTO	MEDIDA	CODIGO
Scala aperta al pubblico	mm	
Access stair opened to the public Escalera abierta al público	modulo 2500 alzata 1500 module/module lift module/altura	47.....



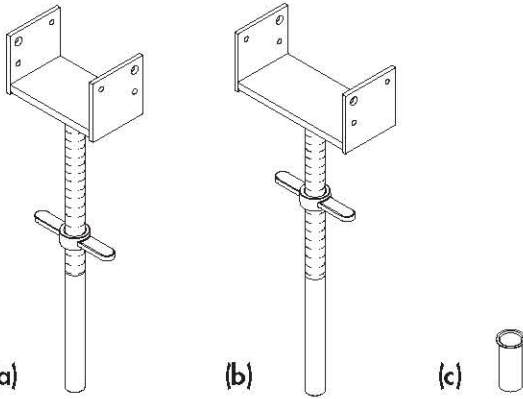
PRODOTTO	DIMENSIONE	CODICE
PRODUCT	SIZE	CODE
PRODUCTO	MEDIDA	CODIGO
Scala di servizio cantiere con rampe in alluminio	mm	
Building site service stair with aluminium ramps Escalera de servicio obra con rampas de aluminio	modulo 2500x1500 alzata 2000 module/module lift module/altura	47.....



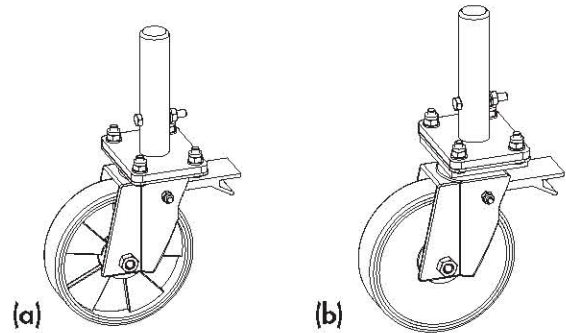
PRODOTTO	DIMENSIONE	CODICE
PRODUCT	SIZE	CODE
PRODUCTO	MEDIDA	CODIGO
Scala di servizio cantiere	mm	
Building site service stair Escalera de servicio obra	modulo 2500 alzata 2000 module/module lift module/altura	47.....



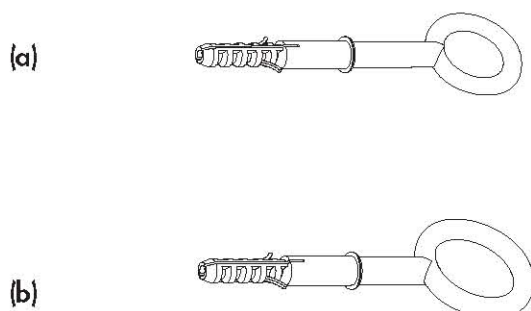
PRODOTTO	DIMENSIONI	PESO	CODICE
PRODUCT PRODUCTO	SIZE MEDIDA	WEIGHT PESO	CODE CODIGO
(a) Forcella reg. 2M	L mm	kg	
2M adjustable fork Cabezal regulable 2M	600	9,0	465062
(b) Forcella reg. 3M	L mm	kg	
3M adjustable fork Cabezal regulable 3M	600	11,0	465063
(c) Boccola su forcella	Ø mm	kg	
Bush for fork Casquillo para cabezal	40	0,2	478010



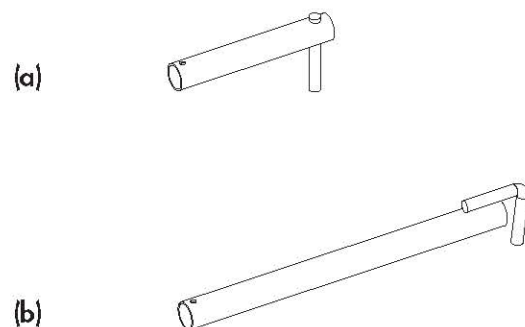
PRODOTTO	PESO	CODICE
PRODUCT PRODUCTO	WEIGHT PESO	CODE CODIGO
(a) Ruota piroettante da 400 kg	kg	
400 kg swivel tyre Rueda de 400 kg	6,7	405015
(b) Ruota piroettante da 950 kg	kg	
950 kg swivel tyre Rueda de 950 kg	10,6	405025



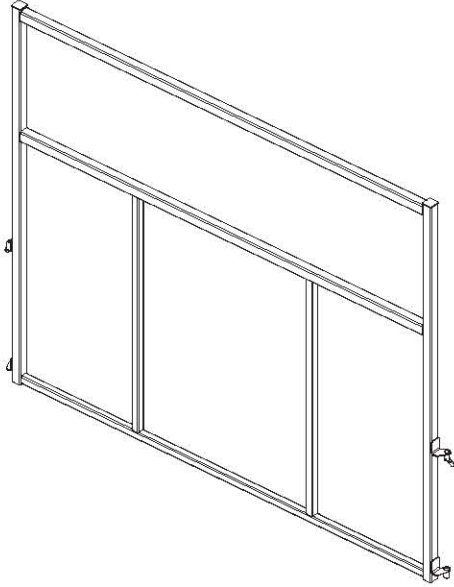
PRODOTTO	DIMENSIONI	PESO	CODICE
PRODUCT PRODUCTO	SIZE MEDIDA	WEIGHT PESO	CODE CODIGO
Tassello in acciaio per ancoraggi	Ø mm	kg	
Steel anchoring plug Cáncamo de acero para anclajes	23 50	0,2 0,6	404007 404005



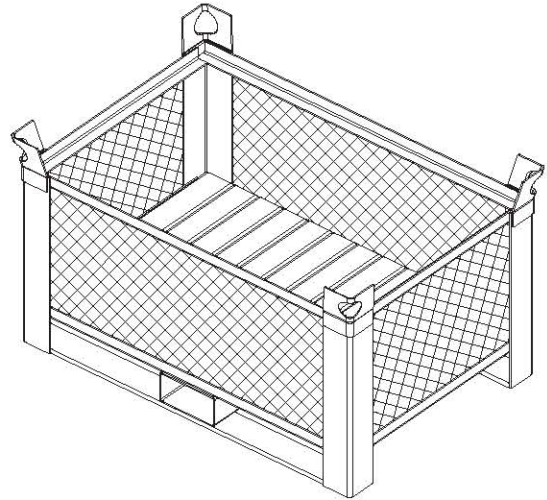
PRODOTTO	PESO	CODICE
PRODUCT PRODUCTO	WEIGHT PESO	CODE CODIGO
(a) Tubo con spina per ancoraggio ponteggio	kg	
Tube with pin for scaffolding anchorage Tubo con bulón para anclaje andamio	1,5	404013
(b) Ancoraggio a gancio	kg	
Hook anchorage Anclaje de gancho	2,6	404015



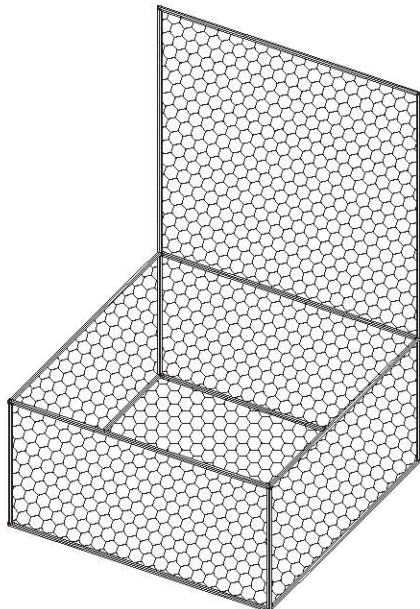
PRODOTTO	DIMENSIONI	PESO	CODICE
PRODUCT PRODUCTO	SIZE MEDIDA	WEIGHT PESO	CODE CODIGO
Parapetto di montaggio	L mm	kg	
Guardrail	3000	12,0	478300
Barandilla de montaje	2500	10,9	478250



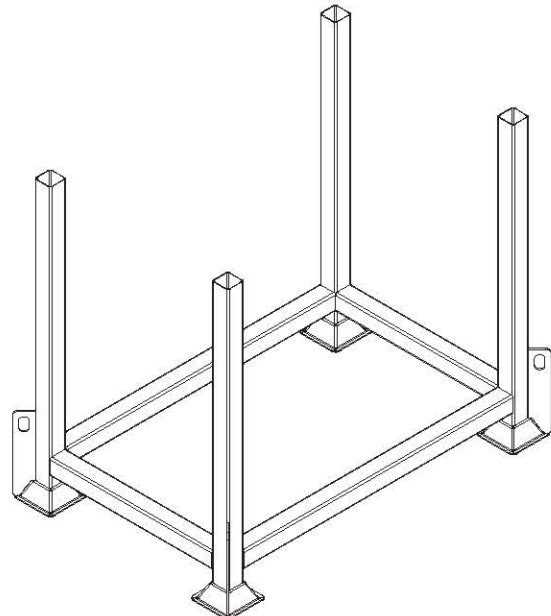
PRODOTTO	DIMENSIONI	PESO	CODICE
PRODUCT PRODUCTO	SIZE MEDIDA	WEIGHT PESO	CODE CODIGO
Contenitore in rete	L mm	kg	
Wire container	1200x800	35	435000
Contenedor rejilla	H600		



PRODOTTO	DIMENSIONI	PESO	CODICE
PRODUCT PRODUCTO	SIZE MEDIDA	WEIGHT PESO	CODE CODIGO
Gabbione imballo	L mm	kg	
Wire container	1000x1000	8	406010
Jaula de embalaje	H500		

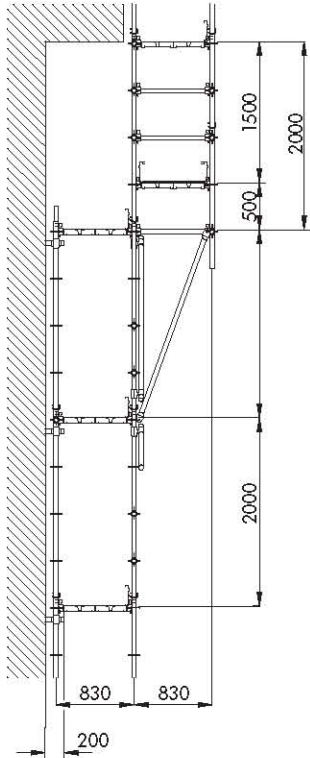


PRODOTTO	DIMENSIONI	PESO	CODICE
PRODUCT PRODUCTO	SIZE MEDIDA	WEIGHT PESO	CODE CODIGO
Contenitore tubolare	L mm	kg	
Tubular container	1200x800	44,1	436000
Contenedor tubular	H870		



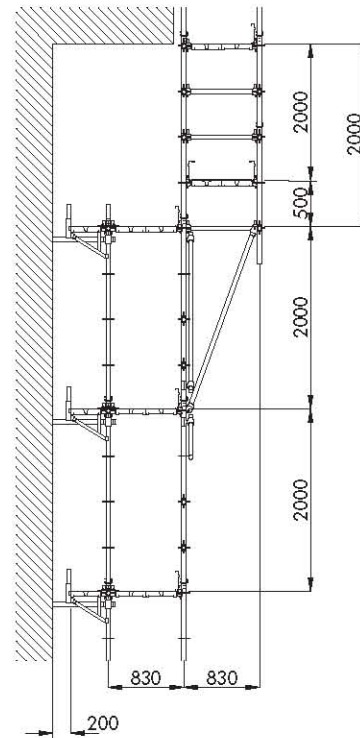
Schema MP con sbalzo da 83 cm

Drawing MP with 83 cm bracket
Esquema MP con ménsula de 83 cm



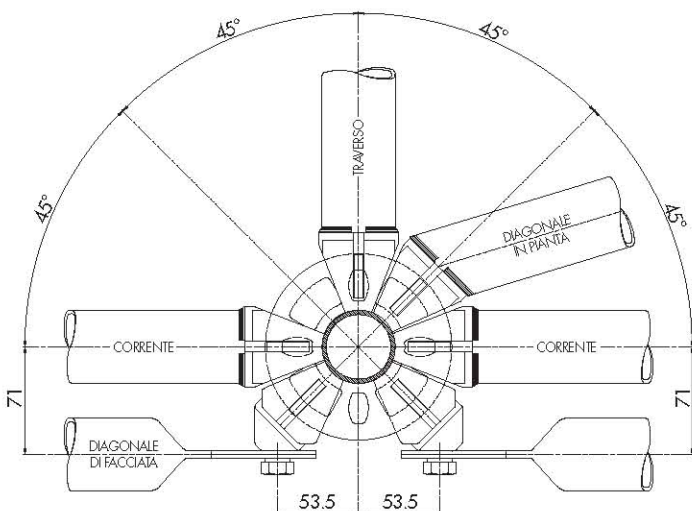
Schema MP con sbalzo da 83 cm e mensola interna

Drawing MP with 83 cm and inner bracket
Esquema MP con ménsula de 83 cm y ménsula interna



Particolare collegamenti rosette MP

Fittings detail of MP washer
Detalle conexiones rosetas MP



Schema passo carraio da 5 m

Drawing carriage entrance frame of 5 m
Esquema viga puente de 5 m

