



DIECI



T 40

T 50

T 60

T 70

T 80

AGRI PIVOT

PRESTACIONES					
Modelo de máquina	AGRI PIVOT T40	AGRI PIVOT T50	AGRI PIVOT T60	AGRI PIVOT T70	AGRI PIVOT T80
Peso de trabajo con cuchara estándar y conexión rápida	4950 kg (10913 lb)	5470 kg (12059 lb)	5470 kg (12059 lb)	7150 kg (15763 lb)	8000 kg (17637 lb)
Capacidad de la cuchara estándar	0,75 m ³ (26 ft ³)	0,85 m ³ (30 ft ³)	0,85 m ³ (30 ft ³)	1,10 m ³ (39 ft ³)	1,20 m ³ (42 ft ³)
Fuerza de arranque	4075 daN (9161 lbf)	4800 daN (10791 lbf)	4800 daN (10791 lbf)	6000 daN (13489 lbf)	6700 daN (15062 lbf)
Fuerza de tracción	3400 daN (7644 lbf)	4700 daN (10566 lbf)	4700 daN (10566 lbf)	6000 daN (13489 lbf)	6500 daN (14613 lbf)
Pendiente máxima superable	60%	80%	80%	80%	80%
Velocidad máxima (referida a ruedas con el diámetro máximo admitido)	22 km/h (13,7 mph)	30 km/h (18,6 mph)	40 km/h (24,9 mph)	40 km/h (24,9 mph)	36 km/h (22,4 mph)
Carga de vuelco alineado retraído	3600 kg (7937 lb)	4050 kg (8929 lb)	4050 kg (8929 lb)	4800 kg (10582 lb)	6100 kg (13448 lb)
Carga de vuelco articulado retraído	3200 kg (7055 lb)	3575 kg (7882 lb)	3575 kg (7882 lb)	4250 kg (9370 lb)	5400 kg (11905 lb)
Carga de vuelco alineado extendido	2100 kg (4630 lb)	2350 kg (5181 lb)	2350 kg (5181 lb)	2500 kg (5512 lb)	3200 kg (7055 lb)
Carga de vuelco articulado extendido	1850 kg (4079 lb)	2050 kg (4519 lb)	2050 kg (4519 lb)	2350 kg (5181 lb)	2800 kg (6173 lb)
Carga de trabajo EN474.3 (80%) retraído	1800 kg (3968 lb)	2250 kg (4960 lb)	2250 kg (4960 lb)	3000 kg (6614 lb)	3500 kg (7716 lb)
Carga de trabajo EN474.3 (60%) retraído	1350 kg (2976 lb)	1700 kg (3748 lb)	1700 kg (3748 lb)	2300 kg (5071 lb)	2600 kg (5732 lb)
Carga de trabajo EN474.3 (80%) extendido	1250 kg (2756 lb)	1400 kg (3086 lb)	1400 kg (3086 lb)	1650 kg (3638 lb)	1800 kg (3968 lb)
Carga de trabajo EN474.3 (60%) extendido	950 kg (2094 lb)	1050 kg (2315 lb)	1050 kg (2315 lb)	1300 kg (2866 lb)	1400 kg (3086 lb)
BRAZO					
Modelo de máquina	AGRI PIVOT T40	AGRI PIVOT T50	AGRI PIVOT T60	AGRI PIVOT T70	AGRI PIVOT T80
Elevación	7,3 s	5,2 s	5,2 s	5,3 s	5,3 s
Bajada	3,8 s	2,8 s	2,8 s	3,0 s	3,0 s
Apertura	2,5 s	2,4 s	2,4 s	2,3 s	3,2 s
Retracción	1,4 s	1,3 s	1,3 s	1,2 s	1,8 s
Oscilación hacia delante	2,2 s	1,8 s	1,8 s	2,1 s	2,4 s
Oscilación hacia atrás	1,6 s	1,3 s	1,3 s	1,3 s	1,6 s
MOTOR					
Modelo de máquina	AGRI PIVOT T40	AGRI PIVOT T50	AGRI PIVOT T60	AGRI PIVOT T70	AGRI PIVOT T80
Marca	Kubota	Kubota	Kubota	Kubota	FPT
Potencia nominal	36,5 kW (49 HP)	54,6 kW (73 HP)	54,6 kW (73 HP)	83,5 kW (112 HP)	96 kW (129 HP)
@rpm	2700 rpm	2600 rpm	2600 rpm	2600 rpm	2200 rpm
Funcionamiento	4 tiempos	4 tiempos	4 tiempos	4 tiempos	4 tiempos
Inyección	Mecánica	Electrónica, Common-rail	Electrónica, Common-rail	Electrónica, Common-rail	Electrónica, Common-rail
Número y disposición de los cilindros	4, Verticales en línea	4, Verticales en línea	4, Verticales en línea	4, Verticales en línea	4, Verticales en línea
Cilindrada	2615 cm ³ (160 in ³)	3331 cm ³ (203 in ³)	3331 cm ³ (203 in ³)	3769 cm ³ (230 in ³)	4485 cm ³ (274 in ³)
Consumo	235 g/kWh (386,58 lb/Hp h)	231 g/kWh (380 lb/Hp h)	231 g/kWh (380 lb/Hp h)	227 g/kWh (373,42 lb/Hp h)	205 g/kWh (337,23 lb/Hp h)
@rpm	2700 rpm	2600 rpm	2600 rpm	2600 rpm	2200 rpm
Admisión	Natural	Turbocompresor	Turbocompresor	Turbo compresor aftercooler	Turbocompresor 16 válvulas, aftercooler
Sistema de refrigeración	Líquido	Líquido	Líquido	Líquido	Líquido
Normativa de emisiones	Stage IIIA/Tier 3	Stage IIIB/Tier 4i	Stage IIIB/Tier 4i	Stage IIIB/Tier 4i	Stage IV/Tier 4f
Motor de arranque	12 V - 3 kW	12 V - 3 kW	12 V - 3 kW	12 V - 3 kW	12 V - 3 kW
PUENTES DIFERENCIALES Y DIRECCIÓN					
Modelo de máquina	AGRI PIVOT T40	AGRI PIVOT T50	AGRI PIVOT T60	AGRI PIVOT T70	AGRI PIVOT T80
Tipo de ejes	2 rígidos, con 4 reductores epicicloidales	2 rígidos, con 4 reductores epicicloidales	2 rígidos, con 4 reductores epicicloidales	2 rígidos, con 4 reductores epicicloidales	2 rígidos, con 4 reductores epicicloidales
Tipos de dirección	De chasis articulado con un ángulo total de 80° y dirección asistida (Load Sensing)	De chasis articulado con un ángulo total de 80° y dirección asistida (Load Sensing)	De chasis articulado con un ángulo total de 80° y dirección asistida (Load Sensing)	De chasis articulado con un ángulo total de 80° y dirección asistida (Load Sensing)	De chasis articulado con un ángulo total de 80° y dirección asistida (Load Sensing)
Eje delantero	Rígido, autoblocante	Rígido, autoblocante	Rígido, autoblocante	Rígido, autoblocante	Rígido, autoblocante
Eje trasero	Oscilante con carrera total de 25°	Oscilante con carrera total de 25°	Oscilante con carrera total de 25°	Oscilante con carrera total de 25°	Oscilante con carrera total de 25°
Freno de servicio	En baño de aceite con servofreno en eje delantero	En baño de aceite con servofreno en eje delantero	En baño de aceite con servofreno en eje delantero	En baño de aceite con servofreno en eje delantero	En baño de aceite con servofreno en eje delantero
Freno de estacionamiento	con accionamiento negativo y mando eléctrico	con accionamiento negativo y mando eléctrico	con accionamiento negativo y mando eléctrico	con accionamiento negativo y mando eléctrico	con accionamiento negativo y mando eléctrico
SISTEMA HIDRÁULICO					
Modelo de máquina	AGRI PIVOT T40	AGRI PIVOT T50	AGRI PIVOT T60	AGRI PIVOT T70	AGRI PIVOT T80
Tipo bomba hidráulica	Bomba de engranajes para dirección asistida y manobras	Bomba de engranajes para dirección asistida y manobras	Bomba de engranajes para dirección asistida y manobras	Bomba de engranajes para dirección asistida y manobras	Bomba de engranajes para dirección asistida y manobras
Caudal bomba hidráulica	65 L/min (17,2 gal/min)	102 L/min (26,9 gal/min)	102 L/min (26,9 gal/min)	114 L/min (30,1 gal/min)	114 L/min (30,1 gal/min)
Presión máxima de servicio	25,0 MPa (3626 psi)	23,0 MPa (3336 psi)	23,0 MPa (3336 psi)	25,0 MPa (3626 psi)	25,0 MPa (3626 psi)
ABASTECIMIENTOS					
Modelo de máquina	AGRI PIVOT T40	AGRI PIVOT T50	AGRI PIVOT T60	AGRI PIVOT T70	AGRI PIVOT T80
Sistema hidráulico (total)	70,0 L (18,49 gal)	80,0 L (21,13 gal)	80,0 L (21,13 gal)	110,0 L (29,06 gal)	120,0 L (31,7 gal)
Depósito de gasóleo	75,0 L (19,81 gal)	100,0 L (26,42 gal)	100,0 L (26,42 gal)	140,0 L (36,98 gal)	165,0 L (43,59 gal)
Depósito de AdBlue	-	-	-	-	27,00 L (7,13 gal)

TRANSMISIÓN

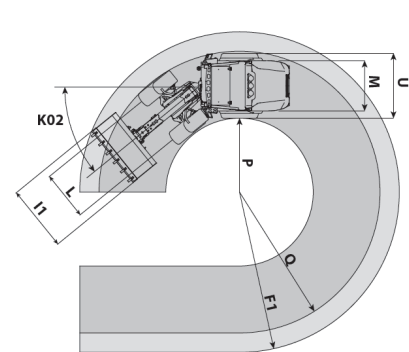
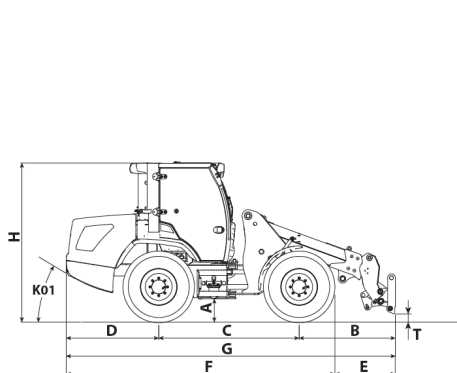
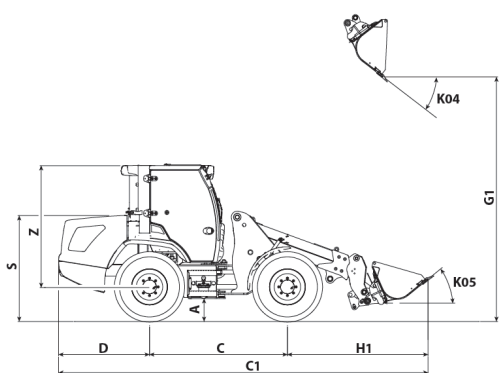
Modelo de máquina	AGRI PIVOT T40	AGRI PIVOT T50	AGRI PIVOT T60	AGRI PIVOT T70	AGRI PIVOT T80
Tipo de transmisión	Hidrostática: con bomba de caudal variable	Hidrostática: con bomba de caudal variable	Hidrostática: con bomba de caudal variable	Hidrostática: con bomba de caudal variable	Hidrostática monomarcha con bomba de caudal variable
Motor hidráulico	Hidrostático con variación continua	Hidrostático con variación continua	Hidrostático con variación continua	Hidrostático con variación continua	Hidrostático con variación continua
Cambio	De 2 marchas adelante / 2 velocidades marcha atrás	-	De 2 velocidades servoasistido	De 2 marchas servoasistido con 4 velocidades adelante / 4 velocidades marcha atrás	De 2 marchas adelante / 2 velocidades marcha atrás
Marcha lenta	De pedal hidráulico para avance controlado	De pedal hidráulico para avance controlado	De pedal hidráulico para avance controlado	De pedal hidráulico para avance controlado	De pedal hidráulico para avance controlado

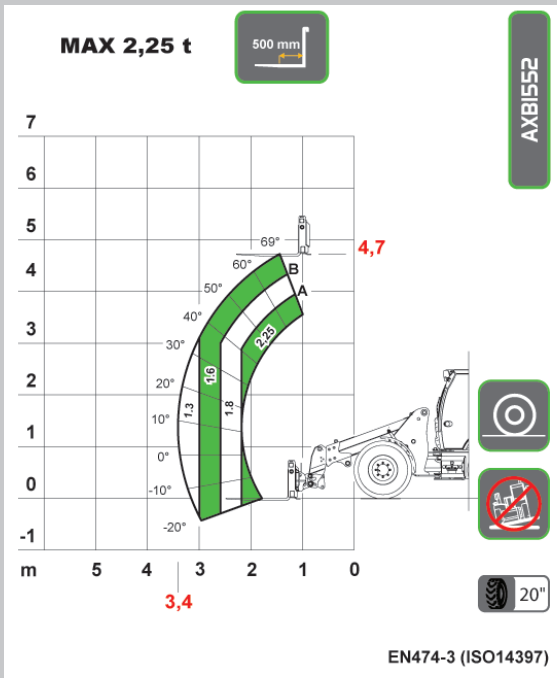
NEUMÁTICOS

Modelo de máquina	AGRI PIVOT T40	AGRI PIVOT T50	AGRI PIVOT T60	AGRI PIVOT T70	AGRI PIVOT T80
Neumáticos estándar	12,5x18"	405/70x20"	405/70x20"	405/70x20"	15.5x25"
Neumáticos opcionales	365/70R18"; 405/70R18"; 500/45R20"	420/75R20"; 500/45R20"; 600/40R22,5"	420/75R20"; 500/45R20"; 600/40R22,5"	460/70R24"; 600/50x22.5"	460/70R24"; 600/50x22.5"; 500/70x24"

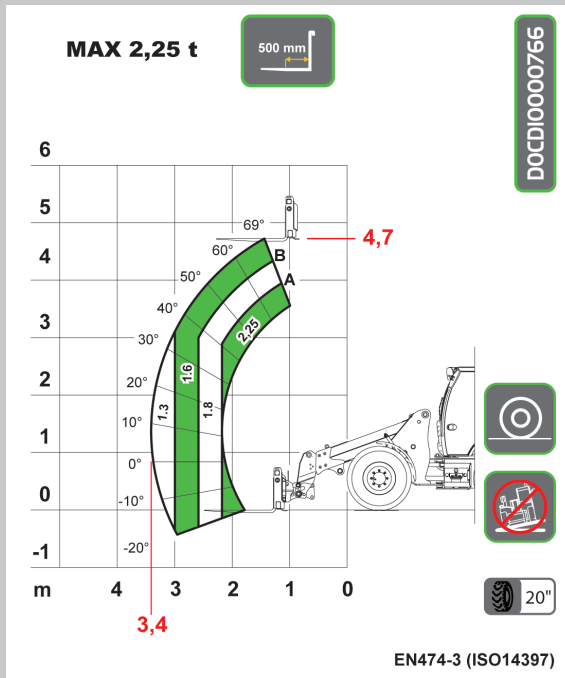
DIMENSIONES

Modelo de máquina	AGRI PIVOT T40	AGRI PIVOT T50	AGRI PIVOT T60	AGRI PIVOT T70	AGRI PIVOT T80
A	300 mm (11,8 in)	365 mm (14,4 in)	365 mm (14,4 in)	410 mm (16,1 in)	400 mm (15,7 in)
B	1485 mm (58,5 in)	1750 mm (68,9 in)	1750 mm (68,9 in)	1570 mm (61,8 in)	1670 mm (65,7 in)
C	2150 mm (84,6 in)	2200 mm (86,6 in)	2200 mm (86,6 in)	2400 mm (94,5 in)	2550 mm (100,4 in)
C1	5650 mm (222,4 in)	6015 mm (236,8 in)	6015 mm (236,8 in)	6250 mm (246,1 in)	6640 mm (261,4 in)
D	1485 mm (58,5 in)	1450 mm (57,1 in)	1450 mm (57,1 in)	1550 mm (61 in)	1675 mm (65,9 in)
E	990 mm (39 in)	1190 mm (46,9 in)	1190 mm (46,9 in)	900 mm (35,4 in)	1030 mm (40,6 in)
F	4045 mm (159,3 in)	4210 mm (165,7 in)	4210 mm (165,7 in)	4620 mm (181,9 in)	4865 mm (191,5 in)
F1	4370 mm (172 in)	4670 mm (183,9 in)	4670 mm (183,9 in)	5000 mm (196,9 in)	5300 mm (208,7 in)
G	5035 mm (198,2 in)	5400 mm (212,6 in)	5400 mm (212,6 in)	5520 mm (217,3 in)	5895 mm (232,1 in)
G1	3460 mm (136,2 in)	4155 mm (163,6 in)	4155 mm (163,6 in)	4300 mm (169,3 in)	4470 mm (176 in)
H	2420 mm (95,3 in)	2490 mm (98 in)	2490 mm (98 in)	2690 mm (105,9 in)	2700 mm (106,3 in)
H1	2100 mm (82,7 in)	2365 mm (93,1 in)	2365 mm (93,1 in)	2300 mm (90,6 in)	2400 mm (94,5 in)
I1	1700 mm (66,9 in)	2000 mm (78,7 in)	2000 mm (78,7 in)	2100 mm (82,7 in)	2200 mm (86,6 in)
L	1350 mm (53,1 in)	1430 mm (56,3 in)	1430 mm (56,3 in)	1560 mm (61,4 in)	1660 mm (65,4 in)
M	1675 mm (65,9 in)	1880 mm (74 in)	1880 mm (74 in)	1980 mm (78 in)	2070 mm (81,5 in)
P	2120 mm (83,5 in)	2060 mm (81,1 in)	2060 mm (81,1 in)	2400 mm (94,5 in)	2560 mm (100,8 in)
Q	3830 mm (150,8 in)	4010 mm (157,9 in)	4010 mm (157,9 in)	4450 mm (175,2 in)	4630 mm (182,3 in)
S	1670 mm (65,7 in)	1699 mm (66,9 in)	1699 mm (66,9 in)	1870 mm (73,6 in)	1937 mm (76,3 in)
T	69 mm (2,7 in)	93 mm (3,7 in)	93 mm (3,7 in)	186 mm (7,3 in)	201 mm (7,9 in)
U	1753 mm (69 in)	1829 mm (72 in)	1829 mm (72 in)	1970 mm (77,6 in)	2130 mm (83,9 in)
Z	1962 mm (77,2 in)	1962 mm (77,2 in)	1962 mm (77,2 in)	2056 mm (80,9 in)	2106 mm (82,9 in)
K01	30°	31°	31°	31°	30°
K02	40°	40°	40°	40°	40°
K04	40°	40°	40°	40°	40°
K05	40°	40°	40°	40°	40°

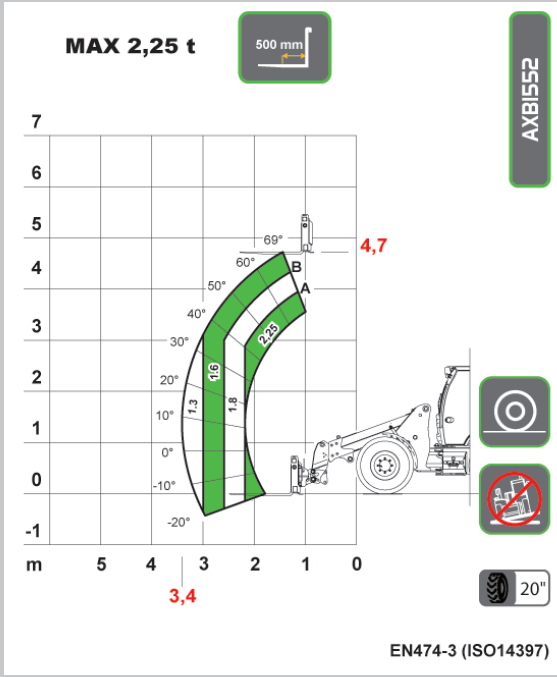




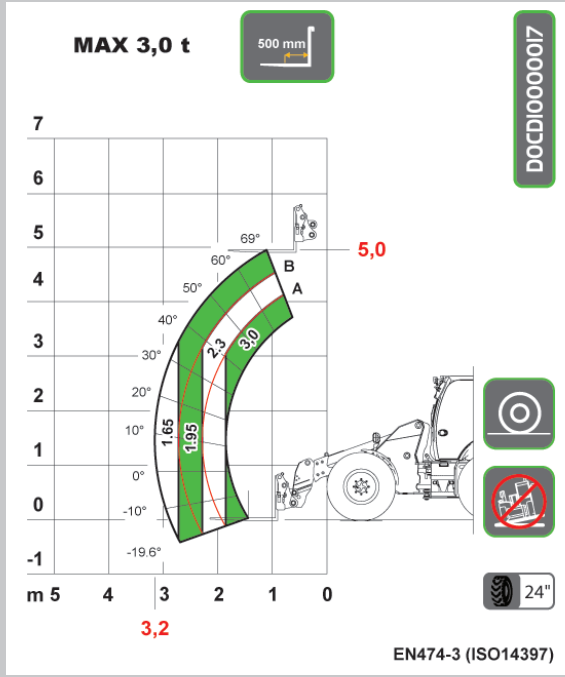
T 40



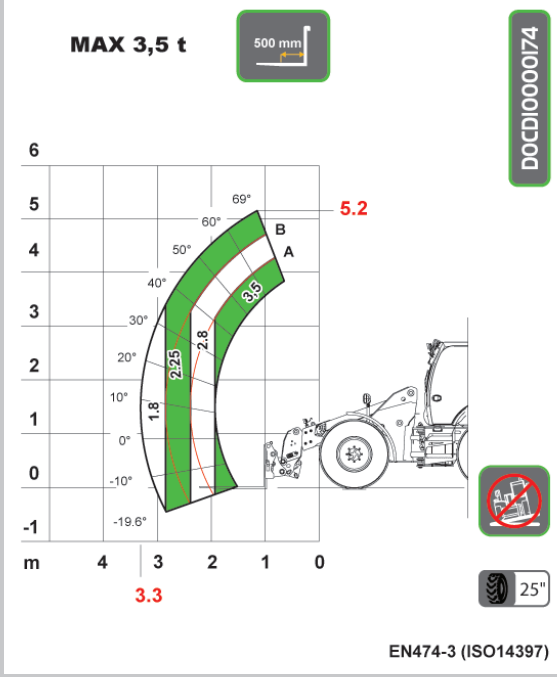
T 50



T 60



T 70



T 80

Dieci Srl - Via E. Majorana, 2-4 - 42027 - Montecchio Emilia (RE) ITALIA

Tel. +39 0522 869611 - Fax +39 0522 869798 - E-mail: info@dieci.com - www.dieci.com

SKT Agri Pivot CE - ES | v. 1.5