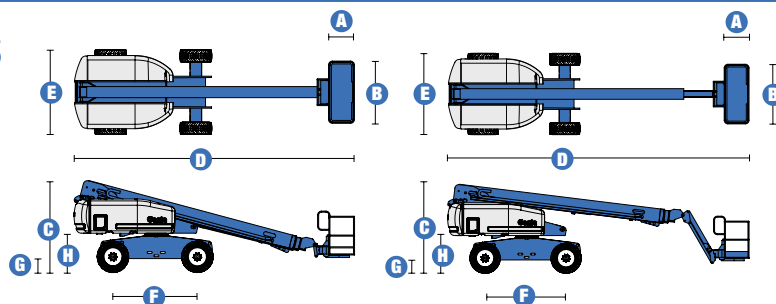


Especificaciones



| MODELOS | S™-60 | S™-65 |
|---|---------------|---------------|
| DIMENSIONES | | |
| Altura de trabajo* (máx.) | 20,10 m | 21,60 m |
| Altura de la plataforma (máx.) | 18,30 m | 19,80 m |
| Alcance horizontal (máx.) | 15,50 m | 17,10 m |
| Posicionamiento en negativo | - 1,70 m | - 2,70 m |
| A Longitud de la cesta | 0,76 m/0,91 m | 0,76 m/0,91 m |
| B Ancho de la cesta | 1,83 m/2,44 m | 1,83 m/2,44 m |
| C Altura – posición replegada | 2,72 m | 2,72 m |
| D Longitud – posición replegada | 8,51 m | 9,50 m |
| Longitud transporte – plumín retraído | - | 7,60 m |
| E Ancho | 2,49 m | 2,49 m |
| F Distancia entre ejes | 2,50 m | 2,50 m |
| G Altura libre sobre el suelo – centro máquina | 0,37 m | 0,37 m |
| H Altura del contrapeso | 1,13 m | 1,13 m |

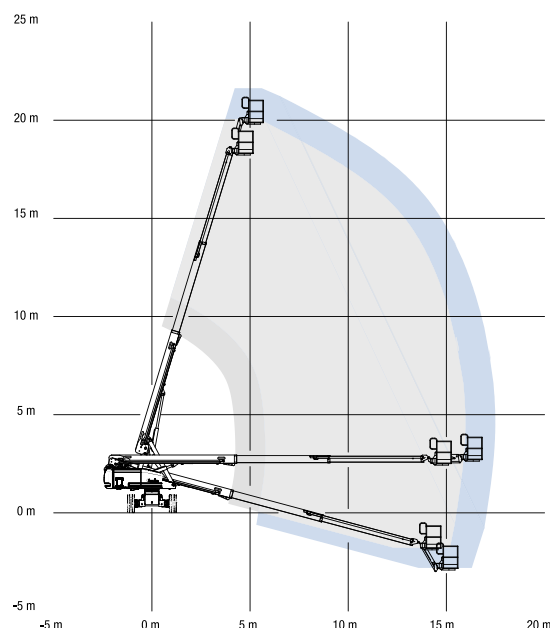
| | | |
|---|------------------------|------------------------|
| PRODUCTIVIDAD | | |
| Capacidad de elevación | 227 kg/340 kg | 227 kg |
| Rotación hidráulica de la cesta | 160° | 160° |
| Rotación hidráulica de la torreta | 360° continua | 360° continua |
| Voladizo posterior de la torreta | 1,22 m | 1,22 m |
| Velocidad de traslación – replegada 4x2 | 6,4 km/h | 6,4 km/h |
| Velocidad de traslación – replegada 4x4 | 4,8 km/h | 4,8 km/h |
| Velocidad de traslación – elevada ** | 1,1 km/h | 1,1 km/h |
| Pendiente superable*** – 4x2 | 30 % | 30 % |
| Pendiente superable*** – 4x4 | 45 % | 45 % |
| Radio de giro – interior | 2,40 m | 2,40 m |
| Radio de giro – exterior | 5,50 m | 5,50 m |
| Controles | 12 V DC proporcionales | 12 V DC proporcionales |
| Neumáticos todo terreno | 355/55 D 625 | 355/55 D 625 |

| | | |
|-----------------------------------|---|---------|
| POTENCIA | | |
| Motor | Deutz Diesel F3L 2011 (3 cilindros) 48 CV (35,8 kw) | |
| Bomba de emergencia eléctrica | 12 V DC | 12 V DC |
| Capacidad depósito hidráulico | 170 L | 170 L |
| Capacidad sistema hidráulico | 208 L | 208 L |
| Capacidad depósito de combustible | 76 L | 76 L |

| | | |
|--|----------|-----------|
| PESO**** | | |
| CE 4x2 (neumáticos rellenos de espuma) | 9 651 kg | 10 367 kg |
| CE 4x4 (neumáticos rellenos de espuma) | 9 728 kg | 10 445 kg |

CUMPLE CON LAS NORMAS CE EN 280/PB-10-611-03
(y los requerimientos del país donde se suministra la máquina)

DIAGRAMA DE TRABAJO S™ -60/65



* Altura de trabajo = Altura de la plataforma + 1,8 m

** En modo elevación, la máquina está diseñada para operaciones en firme, sólo a nivel exterior

*** Ver el manual del operario sobre la traslación en pendientes

**** El peso varía en función de las opciones y de los requerimientos del país

Características

LO ÚLTIMO EN ALCANCE Y MOVILIDAD

CESTAS

- Cesta de acero de 1,83 m – estándar
- Cesta de acero de 2,44 m – opción
- Cesta con puerta abatible – opción
- Cesta de acero de 1,83 m ó 2,44 m equipada de una puerta en la parte frontal y dos laterales – opción

POTENCIA

- Motor Deutz diesel 48 CV que cumple con las directivas UE 97/68 sobre las emisiones de gas
- Bomba de emergencia eléctrica de 12 V DC
- Luz indicadora de temperatura motor en los paneles de control
- Protección anti re arranque / Parada automática del motor en caso de anomalía
- Bandeja giratoria del motor

CONDUCCIÓN

- 4x2
- 4x4 con eje oscilante activo
- Tracción por adherencia directa
- Kit de orugas de rápido montaje : orugas de bandas de rodadura de acero muy resistentes o orugas de goma para no dañar el suelo – instalación en fábrica

NEUMÁTICOS

- Neumáticos todo terreno rellenos espuma – estándar
- Neumáticos todo terreno que no marcan el suelo (aire o espuma) – opción
- Neumáticos alta flotación – opción

ESPECIFICACIONES

S™-60

- Altura de trabajo de 20,10 m
- Alcance horizontal de 15,50 m
- Capacidad de elevación de 227 kg o 340 kg en opción con cesta de 1,83 m

S™-65

- Altura de trabajo de 21,60 m
- Alcance horizontal de 17,10 m
- Capacidad de elevación de 227 kg
- Equipada en estándar de un plumín de 1,52 m con 135° de alcance de trabajo (75° por encima de la horizontal y hasta 60° por debajo)
- Joystick con campo magnético proporcional
- Cesta con nivelación automática
- Sistema de validación de la traslación cuando la torreta está orientada
- 160° de rotación hidráulica de la cesta
- 360° de rotación hidráulica continua de la torreta
- Cableado AC en la cesta
- Bocina
- Kit de alarmas (descenso/movimiento/luces indicadoras intermitente dobles/inclinación)
- Cuenta horas
- Sistema de sobrecarga - cumple con las directivas CE EN 280



OPCIONES Y ACCESORIOS

- Puerta abatible en la cesta
- Cesta con rejilla de protección (a media altura) y puerta abatible
- Cesta con protección anti rozaduras alrededor de la barandilla
- Cableado de soldadura
- Kit de soldadura Arc Pro 275™
- Toma de aire en la cesta
- Kit para condiciones adversas
- Aceite hidráulico para el frío
- Latiguillos para temperaturas bajas
- Sistema de protección anti choque (sector aeronáutico)
- Interruptor de dirección integrado al joystick de traslación
- Bandeja de herramientas
- Compartimento para lámparas fluorescentes
- Soporte para tubos (un par)
- Soporte para subir cristales
- Luces de trabajo en la cesta
- Luces de conducción
- Cubierta metálica bloqueable del cuadro de mandos de la cesta
- Kit para remolque
- Baterías dobles
- Generador de 3000 W de AC
- Indicador de revisión del motor
- Radiador del aceite del circuito hidráulico
- Kit de arranque en frío
- Protección del tubo de escape contra las chispas
- Tubo catalítico con protección

Genie Europe

The Maltings
Wharf Road
Grantham NG31 6BH
United Kingdom
Tel: + 44 (0)1476 584333
Fax: + 44 (0)1476 584334

Genie Ibérica

C/ Gaià, 31 – Pol. Ind. Pla d'en Coll
08110 Montcada i Reixac
Barcelona
España
Tel: + 34 93 572 50 90
Fax: + 34 93 572 50 91

Distribuido por :