



unheaded.it



Lem1500

▶▶ Piattaforma aerea cingolata
Tracked aerial platform



IHIMER Spa

Sede Legale e Stabilimento
53037 San Gimignano (SI) Loc. Cusona - Italy
Phone: +39 0577 951 21 | Fax: +39 0577 982 400

Uffici Amministrativi e Commerciali
53036 Poggibonsi (SI) Via Salceto, 41 - Italy
Phone: +39 0577 951 21 | Fax: +39 0577 938 076
info@ihimer.com | www.ihimer.com



Cod. P0002.IT_GB_vers.01_Maggio/May 2009



www.ihimer.com



Piattaforma aerea cingolata, robusta, compatta e maneggevole. Raggiunge aree di intervento difficili in presenza di ostacoli con posizionamenti stabili a qualunque quota. Opera facilmente sui tetti di abitazioni, alberi molto alti e all'interno di cantieri. La navicella ha una portata massima di 200 kg e viene bilanciata da un cilindro azionato dal braccio telescopico. Per facilitare il passaggio della piattaforma, la navicella si rimuove con facilità. I cingoli allargabili (da 782 mm a 1060 mm) garantiscono una maggiore stabilità in luoghi impervi e permettono di superare pendenze fino a 24°. Lem 1500 è disponibile con motore Benzina Honda GX390 (11 HP a 3600 rpm) o con motore Diesel Yanmar LN100 (9,9 HP a 3600 rpm).

The Lem 1500 tracked access platform is tough, compact and easy handling. It will reach work areas rendered awkward by the presence of obstacles, guaranteeing a stable position at any height. Ideal for residential roof repairs, pruning tall trees and general building site duties. The platform has a load capacity of 200 kg and is balanced by a hydraulic cylinder operated from the telescopic boom. The work platform is easily removed to facilitate tight manoeuvres. The Lem 1500 has adjustable width tracks (782 mm min, 1060 mm max), ensuring greater stability on uneven terrain, and will negotiate gradients of up to 24°. The Lem 1500 is available with a Honda GX390 Petrol engine (11 HP at 3600 rpm), or with a Yanmar LN100 Diesel engine (9.9 HP at 3600 rpm).



IHIMER S.p.A. si riserva il diritto di apportare modifiche a dati e misure senza preavviso. Specifications are subject to change without notice due to technical improvements or modifications.

Caratteristiche tecniche Technical features

Altezza di lavoro Working height	15,00 m
Altezza di calpestio Platform height	13,00 m
Sbraccio laterale Side outreach	8,50 m / 80 Kg 7,80 m / 120 Kg 6,00 m / 200 Kg
Rotazione torretta Turret rotation	359°
Dimensioni navicella Cage dimensions	1,20 x 0,66 x 1,10 m
Lunghezza massima trasporto Transport Length	4,25 / 4,92 m
Larghezza trasporto Transport width	Min. 0,78 m / Max 1,06 m
Altezza a riposo Height in stowed position	Min 1,91 m / Max 2,15 m
Ingombro macchina stabilizzata Overall dimensions with stabilizers in position	3,00 x 3,65 m
Velocità traslazione Driving speed	0 - 2,0 Km / h
Pendenza massima Gradeability	24°
Portata massima Basket capacity	200 Kg
Motore benzina Petrol engine	Honda GX390 - 11 HP 3600 rpm
Motore Diesel Diesel engine	Yanmar LN100 - 9,9 HP 3600 rpm
Peso totale macchina base Total weight of the machine	1850 Kg

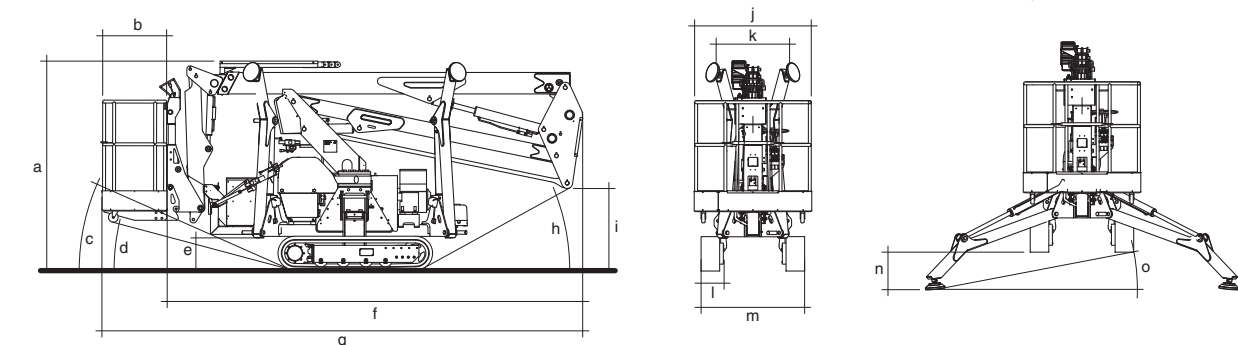
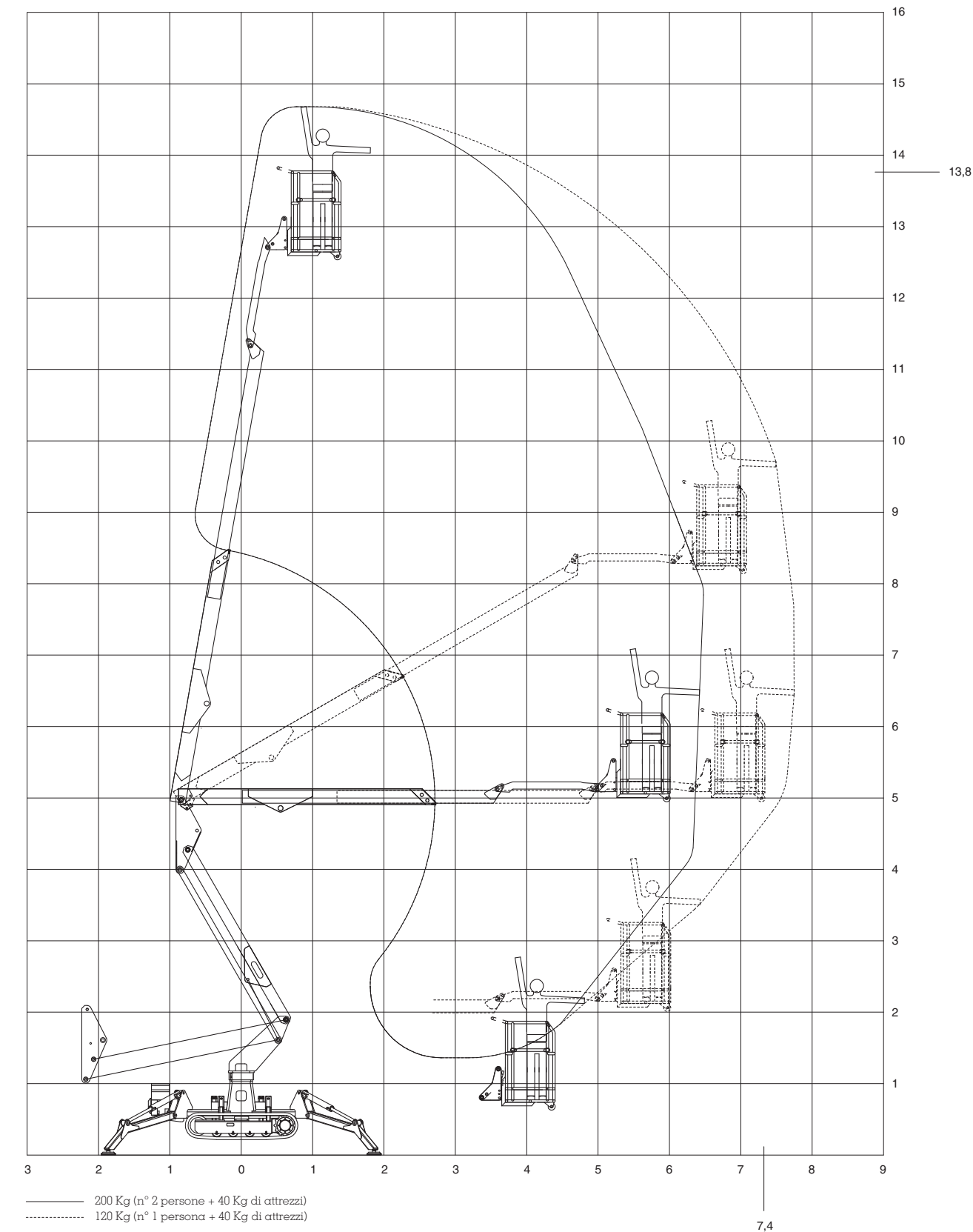
Lem1500

■ DOTAZIONI DI SERIE STANDARD EQUIPMENT

Pompa a mano d'emergenza Emergency hand pump
 Valvola di blocco su tutti gli attuatori Lock valves on all the actuators
 Contatore Hour meter
 Interblocco bracci / stabilizzatori Stabilizer / booms interlock
 Limitatore di movimento Limiting device system
 Cingoli in gomma nera Black rubber tracks
 Cingoli allargabili meccanicamente Mechanical extendible tracks
 Elettropompa 220 V 200 V Motor pump
 Presa aria acqua in navicella Standard air plus water supply to platform
 Presa di corrente 220 V in navicella 220V power to platform

■ OPZIONALI OPTIONAL EQUIPMENT

Elettropompa 110/380V 110/380 V Motor pump
 Elettropompa d'emergenza 12V Emergency motor pump 12V
 Cingoli antitraccia Non marking tracks
 Radio-control System Radio-control System
 Piedi stabilizzatori maggiorati (ø 350 mm) Oversized stabilizer pads (350 mm ø)
 Kit controllo di planarità Levelling Check Kit



Dimensioni (mm)	a	b	c	d	e	f	g	h	i	j	k	l	m	n	o
Lem 1500*	2145/1910	655	24"	15"	335	4250	4920	29"	840/600	1200	750	236	1060/782	384/622	11°/20°

* cingoli aperti / chausi open / closed Shoe