



IHIMER Spa

Sede Legale e Stabilimento
53037 San Gimignano (SI) Loc. Cusona - Italy
Phone: +39 0577 951 21 | Fax: +39 0577 982 400

Uffici Amministrativi e Commerciali
53036 Poggibonsi (SI) Via Salceto, 41 - Italy
Phone: +39 0577 951 21 | Fax: +39 0577 938 076
info@ihimer.com | www.ihimer.com



Cod. P0001 IT_GB_vers.01_Maggio/May 2009

unheaded.it



Lem1200

▶▶ Piattaforma aerea cingolata
Tracked aerial platform



www.ihimer.com

La piattaforma aerea cingolata Lem 1200 è la più piccola della nuova gamma Ihimer. Velocità, leggerezza e affidabilità fanno di essa una macchina unica nel suo genere. Con un'altezza massima di 12,20 metri e uno sbraccio laterale di 6,50 metri è possibile utilizzare la piattaforma in posti poco accessibili. L'utilizzo è garantito anche in spazi interni. Con la Lem 1200 è possibile operare in spazi ristretti grazie agli ingombri minimi con la massima sicurezza. I comandi idraulici rendono più semplice l'utilizzo della piattaforma eliminando le problematiche legate ai comandi elettro-idraulici. La Lem 1200 è disponibile con un motore Benzina Honda GX390 (11 HP a 3600 rpm) oppure con un motore Diesel Yanmar LN100 (9,9 HP a 3600 rpm).

The Lem 1200 tracked access platform is the smallest of the new Ihimer range. Speed, lightweight construction and reliability are the key features of this machine, unique in its field.

With a maximum height capability of 12.2 metres and 6.5 metres lateral reach, this is a mobile platform that can operate in places simply inaccessible to many others. Equally effective both outdoors and indoors.

The Lem 1200 is super compact and can operate in particularly tight spaces with no safety worries whatever. Hydraulic controls of simple design guarantee the platform will be easy to use, and are unaffected by the problems associated with electrohydraulic types. The Lem 1200 is available with a Honda GX390 petrol engine (11 HP at 3600 rpm) or with a Yanmar LN100 Diesel engine (9.9 HP at 3600 rpm).



IHIMER S.p.A. si riserva il diritto di apportare modifiche a dati e misure senza preavviso. Specifications are subject to change without notice due to technical improvements or modifications.

Caratteristiche tecniche Technical features

Altezza di lavoro Working height	12,20 m
Altezza di calpestio Platform height	10,20 m
Sbraccio laterale Side outreach	6,50 m / 120 Kg 5,50 m / 200 Kg
Rotazione torretta Turret rotation	270°
Dimensioni navicella Cage dimensions	1,10 x 0,70 x 1,10 m
Lunghezza massima trasporto Transport Length	3,36 / 4,06 m
Larghezza trasporto Transport width	0,92 m
Altezza a riposo Height in stowed position	1,99 m
Ingombro macchina stabilizzata Overall dimensions with stabilizers in position	2,69 m
Velocità traslazione Driving speed	0 - 2,5 Km / h
Pendenza massima Gradeability	25°
Portata massima Basket capacity	200 Kg
Motore benzina Petrol engine	Honda GX390 Benzina - 11 HP 3600 rpm
Motore Diesel Diesel engine	Yanmar LN100 Diesel - 9,9 HP 3600 rpm
Peso totale macchina base Total weight of the machine	1650 Kg

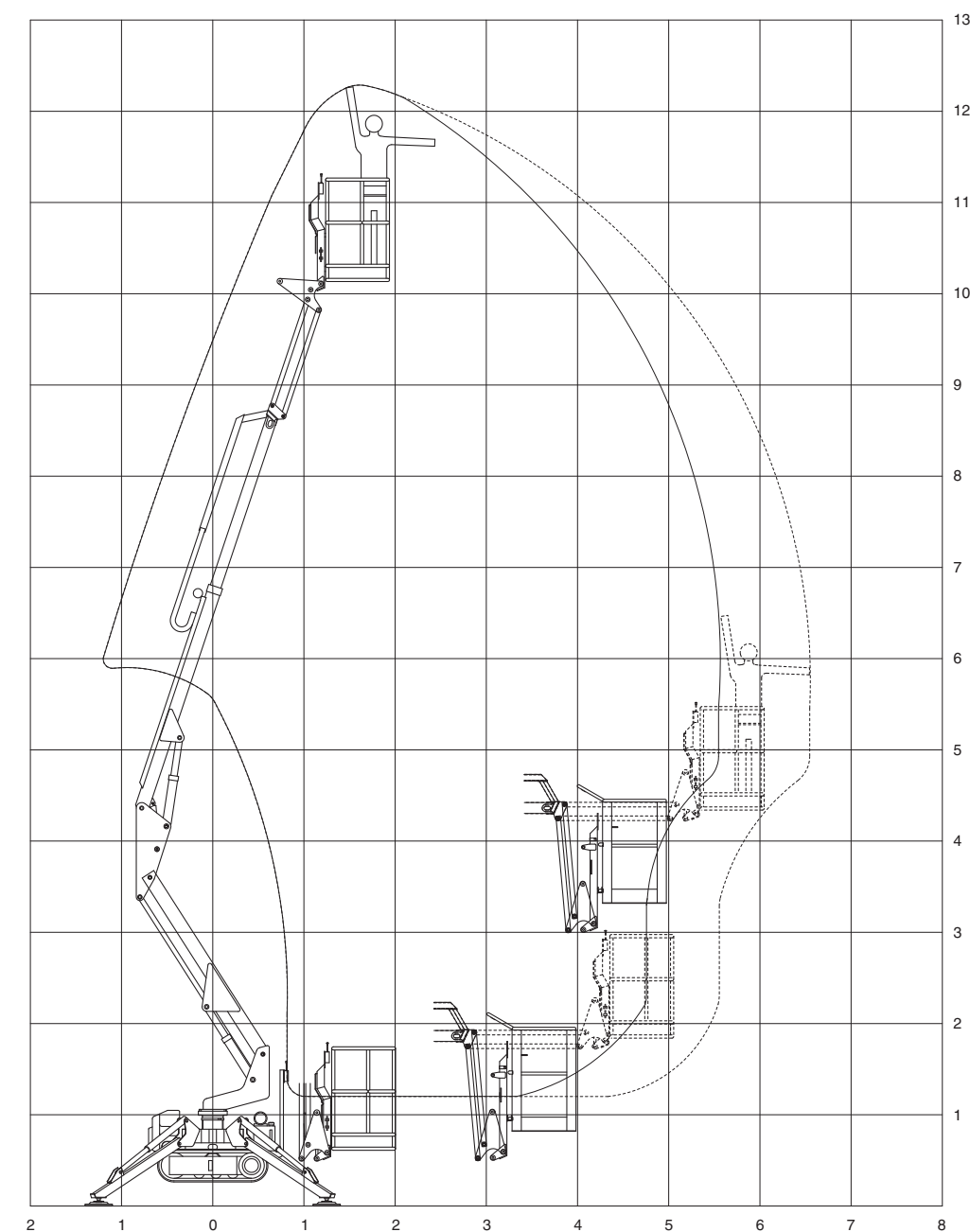
■ DOTAZIONI DI SERIE STANDARD EQUIPMENT

Pompa a mano d'emergenza Emergency hand pump
Valvola di blocco su tutti gli attuatori Lock valves on all the actuators
Contatore Hour meter
Interblocco bracci / stabilizzatori Stabilizer / booms interlock
Limitatore di movimento Limiting device system
Cingoli in gomma nera Black rubber tracks
Elettropompa 220 V 200 V Motor pump
Presenza aria acqua in navicella Standard air plus water supply to platform
Presenza di corrente 220 V in navicella 220V power to platform

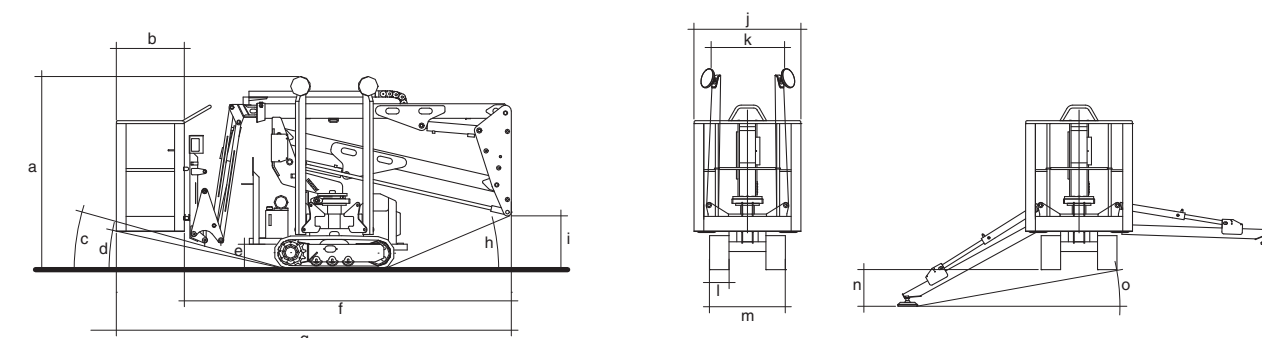
■ OPZIONALI OPTIONAL EQUIPMENT

Elettropompa 110/380V 110/380 V Motor pump
Elettropompa d'emergenza 12V Emergency motor pump 12V
Piedi stabilizzatori maggiorati (ø 350 mm) Oversized stabilizer pads (350 mm ø)

Lem1200



— 200 Kg (n° 2 persone + 40 Kg di attrezzi)
 120 Kg (n° 1 persona + 40 Kg di attrezzi)



Dimensioni (mm)	α	b	c	d	e	f	g	h	i	j	k	l	m	n	o
Lem 1200	1987	700	17°	12°	393	3365	4065	22°	552	1100	600	200	780	376	10°