



T 204 H
T 235 H



www.ausa.com

AUSA Center, S.L. ● Ctra. de Vic, Km 2.8 - P.O.B. 194. 08243 Manresa - BARCELONA (ESPAÑA) Tel.: +34 93 874 73 11 - E-mail: ausa@ausa.com

ISO 9001 ISO 14001



(Sede central AUSA-Manresa)

AUSA Madrid ● Pol. Ind. Coslada - C. Marconi 15-17. 28823 Coslada - MADRID (ESPAÑA) Tel.: +34 91 669 00 06 - E-mail: ausa.madrid@ausa.com

AUSA France ● Z. I. Saint Charles - Rue de Zürich, 66000 PERPIGNAN (FRANCE) Tel.: +33 (0) 4 68 54 38 97 - E-mail: ausa.france@ausa.com

AUSA Deutschland ● Heinrich - Welken Str. 5. 59069 HAMM (GERMANY) Tel.: +49 (0) 2384-9889905 - E-mail: ausa.deutschland@ausa.com

BEIJING Rep. Office ● Address Room 527. HengXiang Building, Tuanjiehu Nanli, Chaoyang District. - BEIJING 100026 (CHINA)

Tel.: 86-10-8597 1983 - Fax: 86-10-8597 1993 - E-mail: ausa.china@ausa.com

AUSA UK ● Tel.: 07970639988 - E-mail: ausa.uk@ausa.com

AUSA Brasil ● Tel.: +55 51 33622111 - E-mail: ausa.brasil@ausa.com

AUSA México ● Calzada Vallejo, 725. 07750 Del. Gustavo A. Madero, México D.F. (MÉXICO) Tel.: +55 2166-9066 - E-mail: ausa.mexico@ausa.com



FEM-AEM

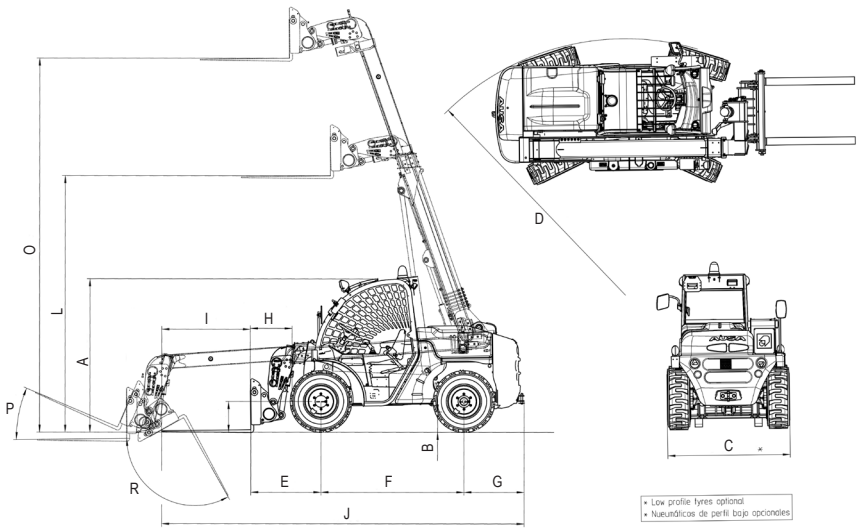


T 204 H T 235 H

AUSA

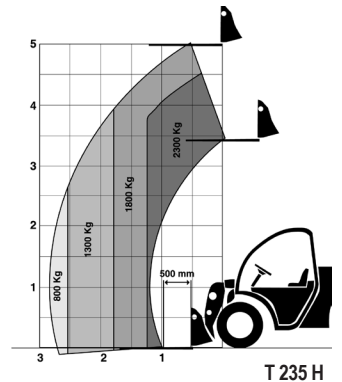
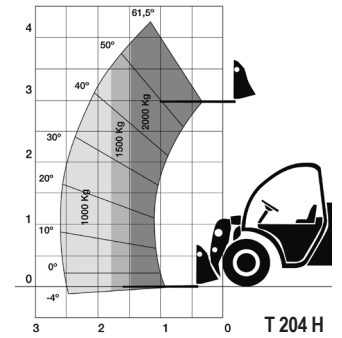
www.ausa.com

DIMENSIONES (mm)	T 204 H	T 235 H
A	2030/1960*	2030/1960*
B	275	275
C	1595	1595
D	2877	2877
E	849	1000
F	1910	1910
G	705	785
H	459	548
I	1200	1200
J	4664	4860
L	2990	3451
O	4200	5032
P	+20°	+24°
R	-120°	-119°



ESPECIFICACIONES TÉCNICAS

		T 204 H	T 235 H
Capacidad de carga	Carga máxima	2.000 Kg @ 500 mm	2.300 Kg @ 500 mm
	Carga máxima a máxima altura	2.000 Kg @ 500 mm	1.800 Kg @ 500 mm
Altura de carga	Altura máxima	4.200 mm @ 500 mm	5.000 mm @ 500 mm
	Altura máxima a máxima carga	4.200 mm @ 500 mm	4.500 mm @ 500 mm
Alcance de carga	Alcance máximo	2.598 mm	2.732 mm
	Carga máxima a máximo alcance	1.000 Kg	800 Kg (1.300 Kg @ 2.550)
Peso en vacío		4.050 Kg	4.700 Kg
Motor	Diesel	Kubota V-2403	
	Potencia / rpm (SAE J1995)	36.5 Kw (50 CV)	
	Nº cilindros	4	
	Refrigeración	Por agua	
Tracción		4x4x4 permanente	
Transmisión		Hidrostática de 2 velocidades Inversor de marcha eléctrico en el joystick	Hidrostática con regulación automática Inversor de marcha eléctrico en el joystick
Arranque		Eléctrico	
Velocidad máx.		24 Km/h	
Pendiente superable a plena carga		50%	44%
Circuito hidráulico	Presión de trabajo	240 bar	
	Bomba hidráulica	24 cc	
	Caudal del circuito	56 l/min	
Neumáticos	Delanteros	10 / 75 - 15.3 (14PR)	10 / 75 - 15.3 (18PR)
	Traseros	10 / 75 - 15.3 (14PR)	10 / 75 - 15.3 (18PR)
Radio de giro exterior		2.877 mm	2.877 mm
Dirección	Tipo	Hidráulica	
	Modo	2 ruedas anteriores / 4 ruedas / cangrejo	
Capacidad de los depósitos	Combustible	65 l	
	Hidráulico	70 l	
Freno de servicio		Freno de disco hidráulico	
Freno de estacionamiento		Mecánico s/mismo accionamiento	
EQUIPAMIENTO DE SERIE		Cabina ROPS-FOPS homologada para fácil mantenimiento	
		Joystick con funciones integradas, "total control de movimientos"	
		Asiento ergonómico regulable con cinturón de seguridad	
		Espejo retrovisor	
		Avisador acústico de marcha atrás	
		Faro rotativo	
		Sistema antivandalismo	
		Puente delantero con diferencial autoblocante	
		4ª Toma hidráulica con enchufes rápidos	
		Selector de circulación por carretera: Bloqueo joystick y dirección por 2 ruedas anteriores	
		Sistema de seguridad activo con bloqueo del brazo por inestabilidad / Bloqueo de arranque motor con freno de mano activado / Bloqueo de mandos del brazo sin presencia conductor	
		Cabina semi-cerrada	
		Cabina cerrada e insonorizada con calefacción	
		Equipo de Aire Condicionado integrado bajo la cabina	
	Equipo radio/CD		
	Columna de dirección regulable		
	Rejilla protectora frontal		
	Protector de carga		
	Sistema electrónico de protección anti-robo		
	Equipo homologado de luces		
	Luces de trabajo		
	Sistema de enganche hidráulico rápido (Universal SLL type or Euro)		
	4ª toma hidráulica con enchufes rápidos y flujo continuo		
	5ª toma hidráulica con enchufes rápidos		
	Otros neumáticos disponibles		
	Placa porta-horquillas FEM II con o sin desplazamiento lateral integrado (TDL)		
	Cuchara 4 en 1		
	Cuchara 600 lt / Cuchara 700 lt. / Cuchara 1.000 lt		
	Múltiples accesorios disponibles probados y testados en fábrica		
EQUIPAMIENTO OPCIONAL			



AUSA se reserva el derecho de variar cualquier característica sin previo aviso.