



**WACKER
NEUSON**
all it takes!

WL 28

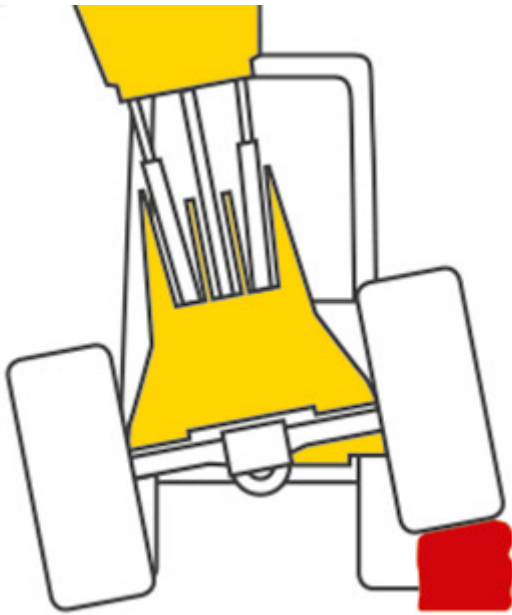
Cargadoras Sobre Ruedas Articuladas



Compacto y potente: el WL28 mueve con facilidad un palé con piedras de pavimentación

A pesar de las condiciones de estrechez en la obra, puede transportar una carga elevada: la aplicación ideal para el WL28. El WL28 puede transportar fácilmente palés con piedras para pavimentar u otros materiales hasta 1600 kg y, gracias a sus compactas dimensiones y a una baja altura de paso inferior a los 2,3 m, puede acceder prácticamente a cualquier lugar. Si el acceso al lugar de trabajo es incluso más estrecho y bajo, el WL28 está opcionalmente disponible con el techo de protección para el operador abatible de forma manual o hidráulica (EPS).

- Potente y flexible: máquina de uso universal gracias a su excelente rendimiento en carga de vuelco, fuerza de elevación y altura de salto.
- Fácil de transportar: gracias a su reducido peso, el WL28 es apto para transportar con el remolque de un coche.
- Todo a la vista: el bajo carro delantero ofrece una buena visibilidad del lugar de trabajo.
- Acceso abierto para el servicio de la hidráulica, el motor y el filtro de ventilación a través del techo de protección del operador: reduce el mantenimiento y, por tanto, también los tiempos de inactividad.
- Potente hidráulica con varias opciones: El High Flow permite utilizar accesorios como sopladores de nieve.

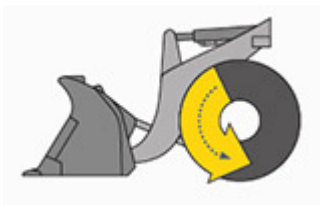


La unión articulada pendular

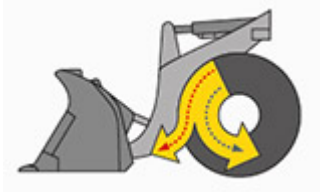
La garantía para la mejor estabilidad y maniobrabilidad posibles. Gracias a la unión, las cuatro ruedas mantienen siempre el contacto con el suelo y la máquina se mueve con la máxima tracción. De modo que la máquina también es excepcionalmente maniobrable. De modo que es posible tomar curvas con un ángulo de hasta 45°.

Pedal de freno y limitador de velocidad

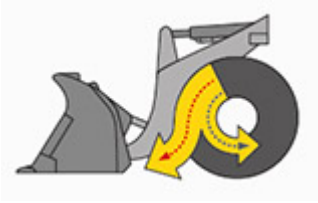
- Toda la potencia para la hidráulica reduciendo al mismo tiempo la marcha de avance: con los cargadores de Wacker Neuson solo necesita un pedal para ello.
- Puede regular tanto el freno mecánico como el hidráulico (limitación de la velocidad) mediante el pedal de freno y limitador de velocidad.
- Las ventajas son obvias: menos desgaste del freno de servicio y una distribución óptima de la potencia del motor.



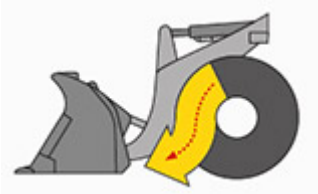
Sin presionar el pedal de freno/limitador de velocidad: la potencia total se utiliza para el sistema de motorización



Con una ligera presión sobre el pedal de freno y limitador de velocidad: se reduce la velocidad y se transmite más potencia a la hidráulica de trabajo.



Con más presión sobre el pedal de freno y limitador de velocidad: se reduce más la velocidad y se transmite aún más potencia a la hidráulica de trabajo.



Con más presión sobre el pedal de freno y limitador de velocidad: el cargador se detiene y se aplica toda la potencia a la hidráulica de trabajo

Transporte

- Fácil transporte con el remolque, gracias a un peso de transporte de aprox. 3.000 kg y unas dimensiones compactas tanto en anchura como en longitud



Elija su cabina del operador

Las tres cabinas del operador han sido perfectamente diseñadas para satisfacer los requisitos diarios en la obra y cumplir con las normas de seguridad más exigentes.



La cabina

- Equipada para ofrecer comodidad
- Un alto nivel de ergonomía permite trabajar durante horas sin experimentar cansancio.
- Se corresponde con la Directiva Europea sobre Maquinaria (2006/42/CE) de conformidad con la estructura de protección contra vuelco (ROPS) y la estructura de protección contra la caída de objetos (FOPS).
- Palanca de mando multifuncional
- Sistema de aire acondicionado opcional



Techo de protección para el operador fijo

- Seguridad de última generación: techo de protección para el operador con sistema de retención
- El operador está protegido de forma óptima gracias al soporte metálico lateral.
- Se corresponde con la Directiva Europea sobre Maquinaria (2006/42/CE) de conformidad con la estructura de protección contra vuelco (ROPS) y la estructura de protección contra la caída de objetos (FOPS).





Techo de protección para el operador plegable (EPS)

- Techo de protección para el operador abatible manualmente
 - Al abatir el techo, la máquina puede pasar por pasos con una altura inferior a los 2 m.
 - Se corresponde con la Directiva Europea sobre Maquinaria (2006/42/CE) de conformidad con la estructura de protección contra vuelco (ROPS) y la estructura de protección contra la caída de objetos (FOPS).
-

Mantenimiento

- Fácil acceso a las tareas de mantenimiento en el sistema hidráulico, motor y filtro de aire; para realizar el mantenimiento con rapidez y reducir el tiempo de inactividad, ahorrándole costes
- El techo protector se puede plegar en pocos pasos
- Trampas de servicio de fácil apertura





Dos cilindros elevadores

- Para una mayor estabilidad del equipo de carga, todos los cargadores de Wacker Neuson están equipados con dos cilindros elevadores.
 - De modo que la potencia hidráulica se distribuye de forma óptima al brazo de carga.
-



Bloqueo del diferencial

- El bloqueo diferencial 100 % bloqueable se engrana para trabajar en terrenos irregulares.
 - El resultado: máxima fuerza de arranque con una excelente tracción.
 - Durante la conducción normal, el bloqueo no está conectado. Esto protege los neumáticos del desgaste.
-

Neumáticos

Todo funciona a la perfección si el cargador y los neumáticos son los adecuados para el sustrato y la zona de aplicación. Hay cuatro perfiles disponibles para seleccionar en Wacker Neuson:



**WACKER
NEUSON**
all it takes!



Perfil RP: apto para aplicaciones en césped. No se daña el suelo gracias a su amplia superficie de contacto.



Perfil AS: con aletas cónicas, especialmente aptas para terrenos grasientos y muy sucios.



Perfil EM: con aletas casi paralelas para superficies sueltas como arena, gravilla o piedra picada. Este tipo de neumático alcanza una gran superficie de contacto, lo que proporciona una elevada transmisión de la fuerza de arranque y es muy silencioso en la carretera.



Perfil MPT: ofrece la combinación perfecta entre una buena tracción en terrenos irregulares y una velocidad rápida en carretera.



MTP Gold Medal 2017

El cargador sobre ruedas WL28 recibió la «Medalla de Oro MTP» en la Feria de Horticultura y Paisajismo Gardenia 2017, celebrada en Polonia. Este premio se otorga a productos particularmente innovadores.



Datos técnicos

WL28

	Techo de protección para el operador	Cabina*
Datos del motor		
Fabricante del motor	Perkins	Perkins
Tipo de motor	404 D-22	404 D-22
Cilindro	4	4
Potencia del motor kW	35,7	35,7
a revoluciones Máximo 1/min	2.600	2.600
Cilindrada cm ³	2.216	2.216
Tipo de refrigerante	Agua	Agua
Sistema eléctrico		
Tensión de alimentación V	12	12
Batería Ah	77	77
Alternador A	65	65
Pesos		
Peso de servicio kg	3.050	3.120
Carga de vertido con cucharón- máquina recta kg	1.985	2.388
Carga de vertido con cucharón - máquina en ángulo kg	1.669	2.011
Carga de vertido con horquilla para palés - máquina recta kg	1.656	1.981
Carga de vertido con horquilla para palés - máquina en ángulo kg	1.392	1.677
Datos del vehículo		
Volumen del cucharón Cucharón estándar m ³	0,42	0,42
Tracción	Hidrostático por eje articulado	Hidrostático por eje articulado
Ejes	PA940	PA940
Puesto del conductor (opcional)	FSD (EPS, cabina)	Cabina
Velocidad (opcional) km/h	0-20 (28)	0-20 (28)
Velocidad (opcional) km/h	0-28	0-28
Niveles de velocidad	2	2
Neumáticos estándar	12-16,5 EM ETO	305/70 R 16,5 ETO Alliance Multi-use 550
Sistema hidráulico		
Hidráulica de tracción: presión de trabajo bar	450	450



	Techo de protección para el operador	Cabina*
Hidráulica de trabajo - Presión de trabajo bar	220	220
Hidráulica de trabajo: caudal l/min	49,4	49,4
Hidráulica de trabajo: caudal (opcional hasta) l/min	58,5	58,5
Volúmenes de llenado		
Capacidad del tanque de combustible l	50	50
Aceite del motor l	8	8
Depósito hidráulico l	30	30
Refrigerante l	9	9
Nivel acústico		
Nivel de potencia acústica garantizado LwA dB(A)	101	101
Nivel de presión acústica indicado LpA dB(A)	82	82

Cucharón estándar = cucharón de excavación, con una anchura de 1.350 mm

FSD = techo de protección para el operador

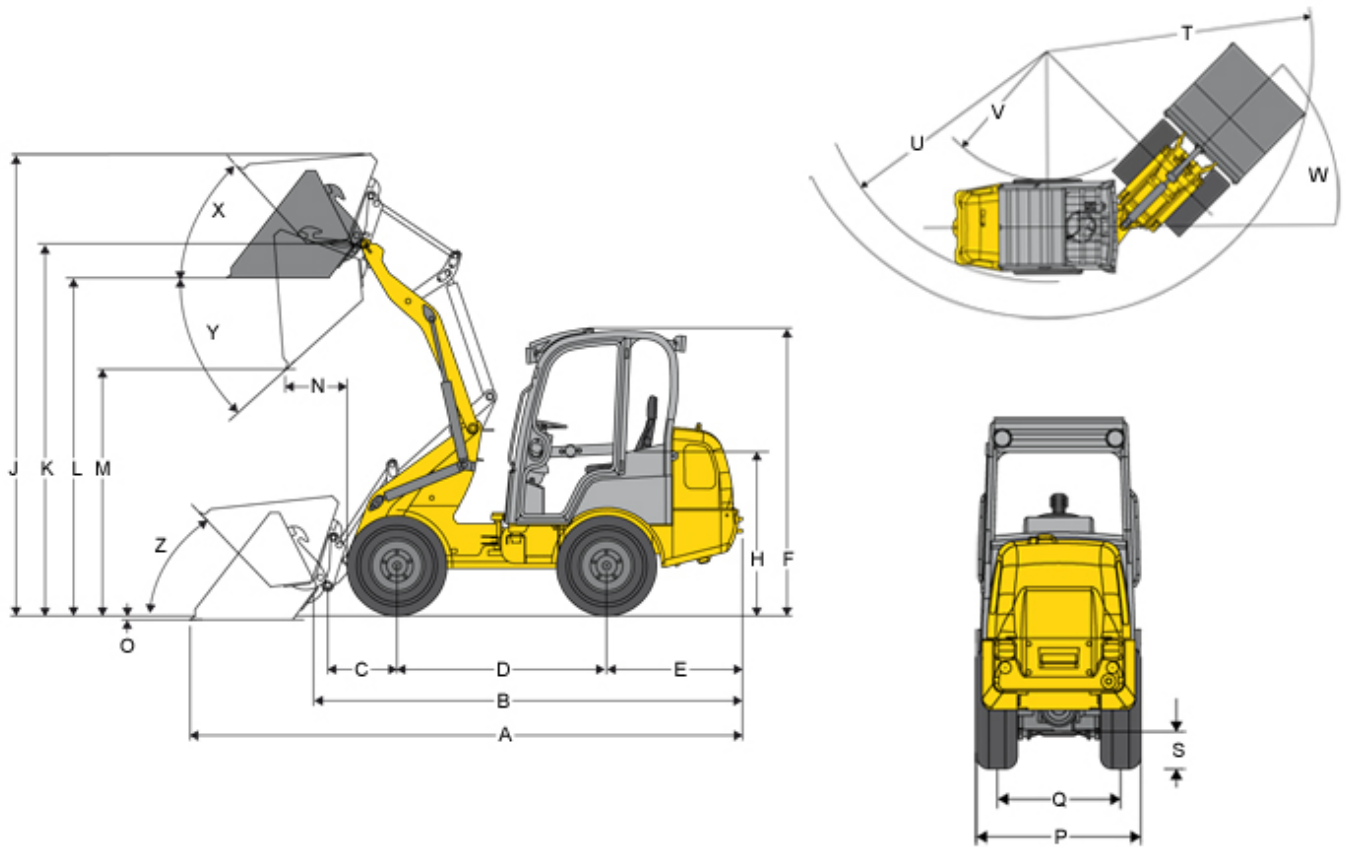
EPS = Easy Protection System (techo de protección para el operador plegable)

Cálculo de la carga de vuelco según ISO 14397-EN474-3

*Versión del equipo (cabina, contrapeso de la placa base 97 kg, neumáticos 305/70 R 16.5 ET0 Alliance Multiuse 550)



Dimensiones



	Neumáticos estándar	12-16,5 EM ETO
A	Longitud total	4.559 mm
B	Longitud total sin cucharón	3.730 mm
C	Eje de articulación del cucharón al centro del eje	670 mm
D	Distancia entre ejes	1.764 mm
E	Proyección posterior	1.182 mm
F	Altura Con techo de protección para el operador	2.287 mm
F	Altura Con techo de protección para el operador plegable (EPS)	2.387 mm
F	Altura Con techo de protección para el operador plegable (EPS), plegado	1.870 mm
F	Altura Con cabina	2.297 mm



**WACKER
NEUSON**
all it takes!

H	Altura del asiento	1.255 mm
J	Altura de trabajo total	3.212 mm
K	Altura máx. de elevación - eje de articulación del cucharón	2.560 mm
L	Altura de sobrecarga	2.241 mm
M	Altura de descarga máx.	1.700 mm
N	Alcance con M	519 mm
O	Profundidad de excavación	132 mm
P	Anchura total	1.245 mm
Q	Distancia entre ejes	940 mm
S	Distancia libre al suelo	271 mm
T	Radio máximo	3.215 mm
U	Radio en el borde exterior	2.845 mm
V	Radio interior	1.554 mm
W	Ángulo articulado	44 °
X	Ángulo de retroceso en la altura máx. de elevación	47 °
Y	Ángulo de vertido máx.	41 °
Z	Ángulo de retroceso a nivel del suelo	50 °

Todos los valores con cucharón estándar: cucharón de excavación de 1.350 mm, 0,42 m³ y neumáticos standard: 12-16,5 EM ETO

Nota

La disponibilidad de cada producto puede variar de país a país. Es posible que la información /productos no estén disponibles en tu país. Para más información sobre la potencia del motor, consulte las instrucciones de uso. La potencia de salida efectiva puede variar en función de las condiciones de funcionamiento.

Sujeto a modificaciones y a errores de impresión. Ilustraciones aproximadas.

Copyright © 2018 Wacker Neuson SE.