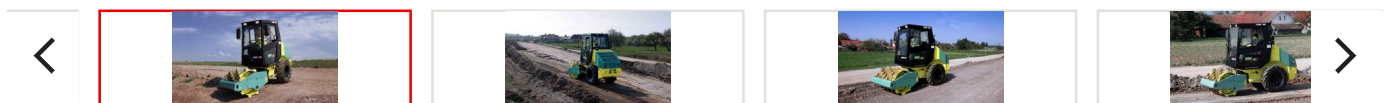


## ASC 30 TIER 4i

[HOMEPAGE](#) / [MÁQUINAS](#) / [COMPACTADORES DE SUELO Y ASFALTO](#) / [RODILLOS COMPACTADOR DE UN SOLO TAMBOR](#) / [ASC 30 TIER 4i](#)



El compactador de suelo Ammann ASC 30 puede ingresar a lugares de trabajo ajustados y proporciona productividad cuando llega allí.

A pesar de su tamaño más pequeño, el ASC 30, con un ancho de trabajo de 1200 mm, posee un sistema de motor hidrostático y la fuerza de compactación alta por la que se conoce a los rodillos Ammann.

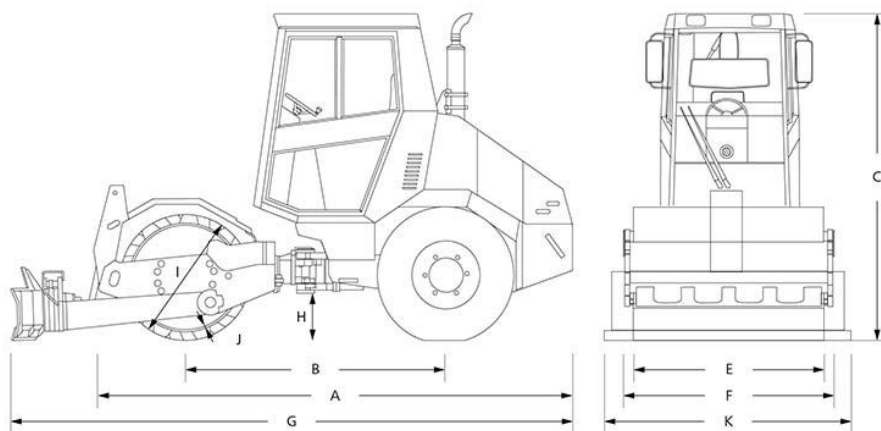
También funciona sobre varios tipos de suelo y en condiciones de piso difíciles. Un sistema de manejo de tracción se ajusta de manera automática si un componente del motor falla. La máquina solo se detiene cuando tanto los volantes como el tambor no poseen tracción, lo que da como

POPULAR >

ES

**AMMANN**

MENU



Dimensions	Metric
A = Machine length	3190 mm
B = Wheel-base	1770 mm
C = Machine height	2470 mm
D = Machine height (removed CAB / ROPS)	–
E = Drum width	1200 mm
F = Machine width	1330 mm
G = Machine length (blade)	3920 mm
H = Ground clearance	305 mm

REGRESAR A TODOS >

OBTENGA UN PRESUPUESTO >

COMPARE MODELOS 

POPULAR >

 ES

**AMMANN**

MENU

SERVICIOS DE ATENCIÓN PARA MÁQUINAS >

TECNOLOGÍA >

DESCRIPCIÓN GENERAL DE COMPACTADORES DE SUELO Y ASFALTO 

DESCRIPCIÓN GENERAL DE LA FAMILIA DE PRODUCTOS 

PANFLETO DE 2 PÁGINAS 

## CONTÁCTESE CON AMMANN AHORA MISMO

Nuestro equipo está listo para ofrecerle las respuestas y el soporte que necesita.

ENCUENTRE UN DISTRIBUIDOR / AGENTE >

ENVÍENOS UN MENSAJE >

PLANTAS

PLANTAS DE PAVIMENTACIÓN

PLANTAS DE CEMENTO

SOLUCIONES DE SOFTWARE/AUTOMATIZACIÓN

MÁQUINAS

EQUIPO LIVIANO

COMPACTADORES DE SUELO Y ASFALTO

PAVIMENTADORAS

SERVICIO

SERVICIO DE ATENCIÓN PARA PLANTAS

SERVICIO DE ATENCIÓN PARA MÁQUINAS

FINANZAS AMMANN

TECNOLOGÍA

POPULAR >

^  
TOP



 ES

**AMMANN**

MENU